

# **INSTRUKCJA INSTALACJI**

## **ALTANA OGRODOWA "PRIMAVERA" PREMIUM**

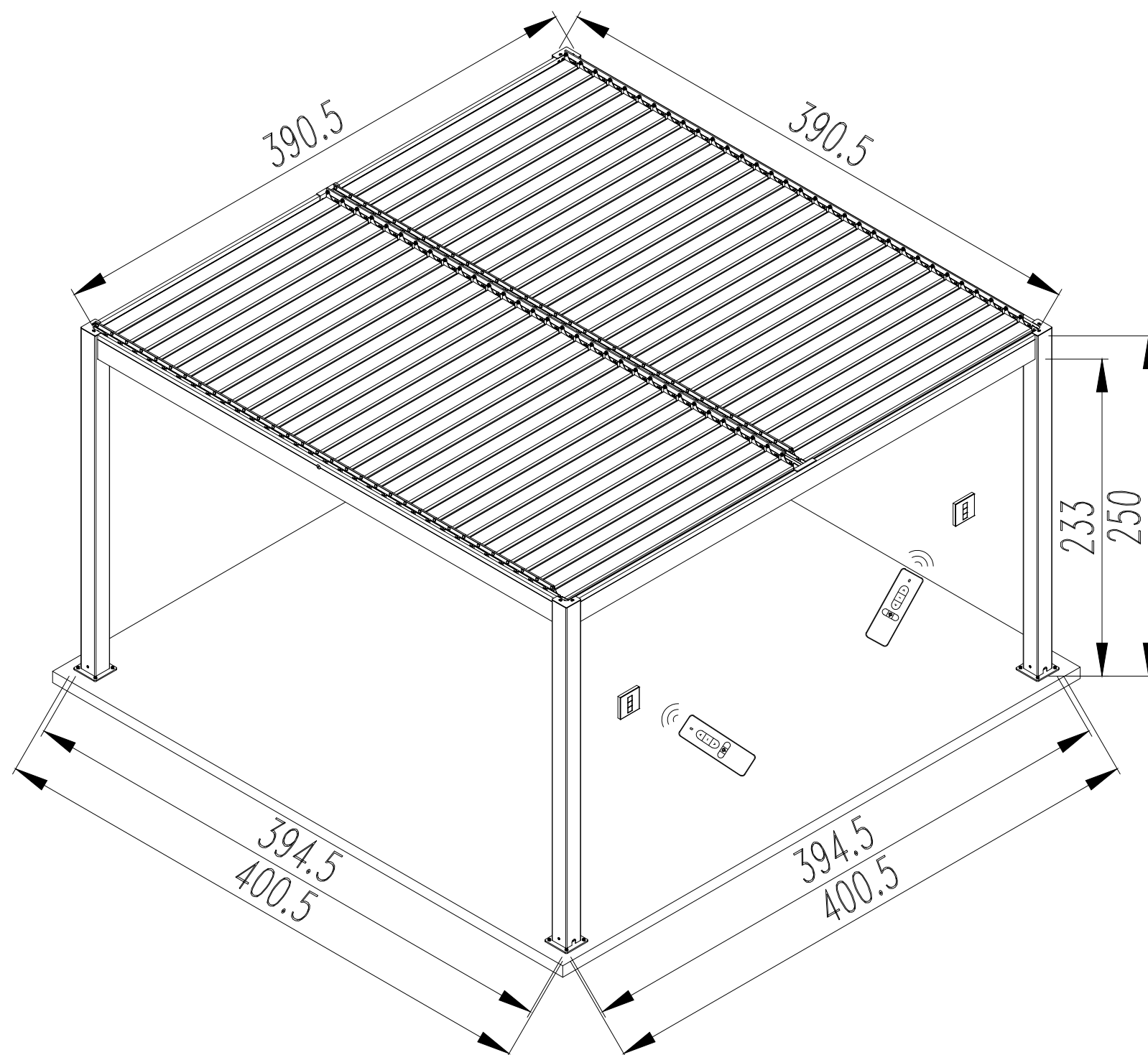
Otwieranie: Elektryczne

Rozmiar: 400 x 400 x 250 cm

# ALTANA OGRODOWA "PRIMAVERA" PREMIUM

Otwarcie: Elektryczne

Rozmiar: 400 (długość) x 400 (szerokość) x 250 (wysokość)



## Uwagi dotyczące instalacji:

1. Do montażu potrzebne są minimum trzy osoby: jedna do pomiaru i znakowania, jedna do montażu i jedna jako asystent.
2. Dostarczane są tylko łączniki do podłóg betonowych. W przypadku, gdy na gruncie nie ma płyty betonowej, zaleca się wykonanie płyt betonowych przy każdym słupie. Płyta betonowa powinna mieć wymiary minimum 500x500x500mm.
3. Po złożeniu ramy pergoli użyj kwadratu, poziomicy i linijki, aby zmierzyć poziom produktu i przekątną, aby zapewnić rozmiar pergoli.
4. Wymagane są elektronarzędzia: upewnij się, że działają prawidłowo i postępuj zgodnie z instrukcjami bezpieczeństwa.
5. Zachowaj ostrożność podczas używania ostrych narzędzi.
6. Nosić odzież ochronną, w tym okulary ochronne, kaski i rękawice.
7. Nie wspinaj się ani nie stój na dachu.

## Ostrzeżenie Obezpieczeństwo

- Wysoco zalecane jest noszenie rękawic podczas montażu.
- Nie instaluj pergoli w złych warunkach pogodowych, takich jak wiatr lub deszcz.
- Nie dotykaj przewodów z profilami aluminiowymi.
- Podczas instalacji pergoli zawsze noś obuwie ochronne i okulary.
- Trzymaj wszystkie plastikowe torby z dala od dzieci.
- Kolumna pergoli musi być ustawiona i zamocowana na płaskiej powierzchni.
- Nie opieraj się o kolumnę podczas fazy montażu.
- Nie pozwalaj dzieciom zbliżać się do miejsca montażu podczas fazy montażu.
- Nie zbliżaj się do pergoli podczas burzy lub tajfunu.
- Nie próbuj wspinać się na pergolę będąc pod wpływem alkoholu lub narkotyków.
- Używając drabin lub podobnych narzędzi i elektronarzędzi w fazie montażu, należy przestrzegać zaleceń producenta dotyczących bezpieczeństwa.
- Żadne gorące narzędzie, takie jak wiertarka elektryczna, nie może mieć kontaktu z profilem pergoli.
- Upewnij się, że pod ziemią nie ma żadnych kabli ani innych kabli przed ustawieniem kolumny.

### Ogólna rada

- Ta pergola składa się z kilku elementów, a jej złożenie zajmuje co najmniej 90 minut. Pergoli nie należy ustawiać pod drzewem.
- Jeśli łączysz kolumnę bezpośrednio do cementu lub podobnej podstawy, użyj wstępnie wyłoczonych otworów w dostarczonej podstawie.
- Sprawdź liczbę profili i kształtek przed montażem i używaj ich zgodnie z listą kształtek profilowych dla łatwego montażu.
- Włóż małe kawałki, takie jak śruby, do pojemnika, aby uniknąć zgubienia.
- Proszę zwrócić uwagę na położenie przekładni na belce, aby uniknąć przemieszczenia.
- Z pergoli regularnie czyszczyć liście, śnieg lub inne przedmioty.

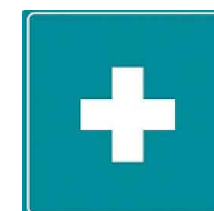
### Konserwacja i naprawa

- Aby wyczyścić pergolę, użyj łagodnego detergentu i spłucz wodą. Nie używaj acetonu ani ściernych środków czyszczących do czyszczenia powierzchni profilu aluminiowego.

## Narzędzia do ochrony i instalacji

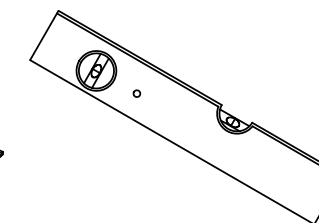
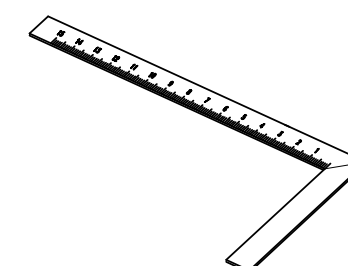
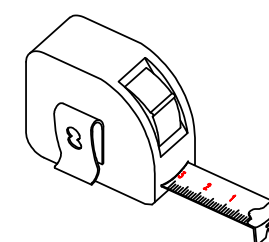
### Sprzęt ochronny:

1. Kask
2. Rękawiczki
3. Apteczka pierwszej pomocy
4. Okulary ochronne



### Przyrząd pomiarowy:

1. Taśma miernicza (5 metrów lub więcej)
2. Linijka kwadratowa
3. Poziom



### Narzędzia:

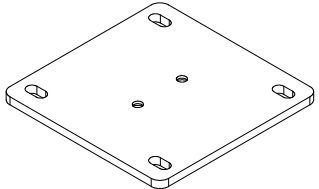
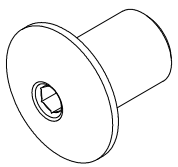
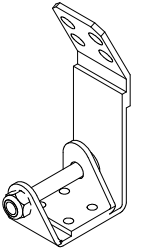
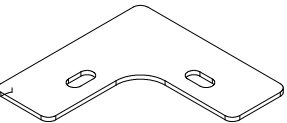
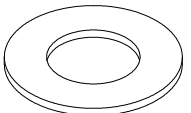
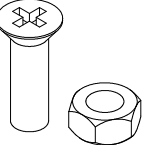
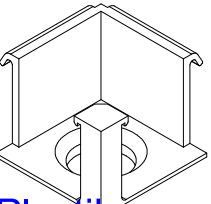
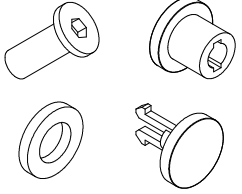
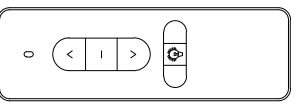
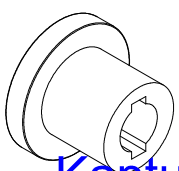
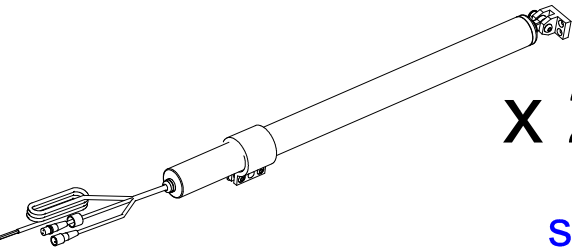
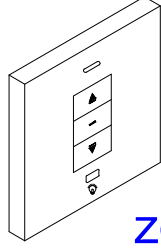
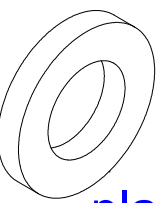
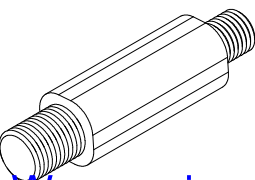
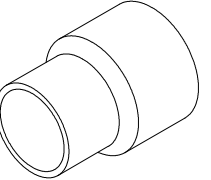
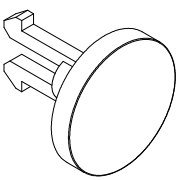
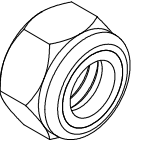
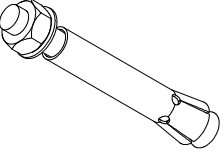
1. 2-metrowa drabina (1,5 metra lub więcej)
2. Klucz sześciokątny 13mm
3. Klucz sześciokątny 17mm
4. Wiertarka elektryczna
5. Wiertło elektryczne (wiertło 10 mm)
6. Marker lub ołówek
7. Młotek gumowy
8. Uszczelniacz i pistolet do klejenia



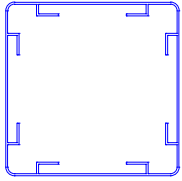
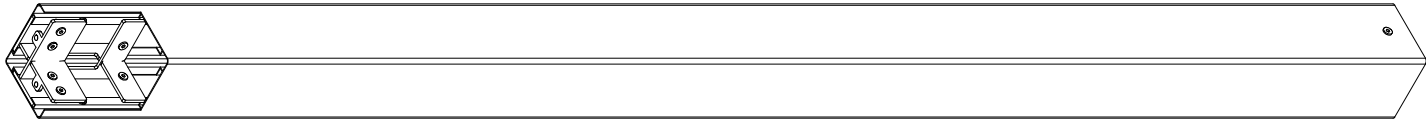
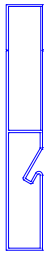
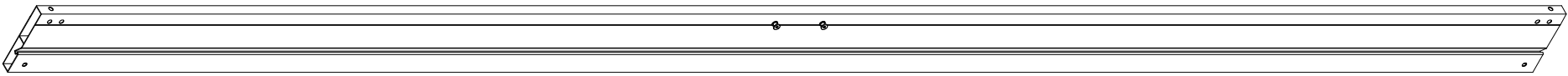
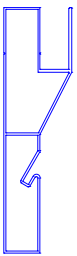

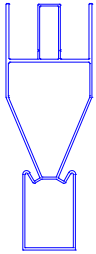
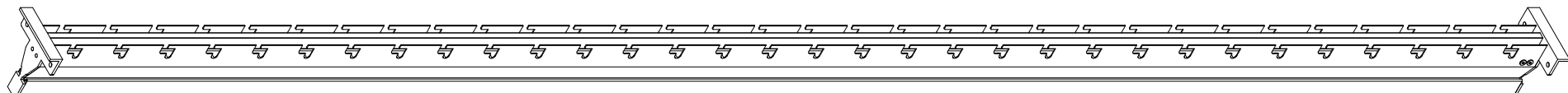
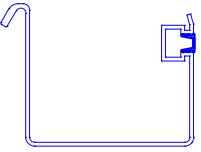

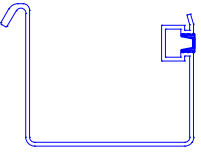
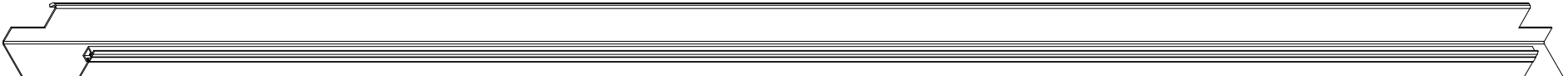
Silicon



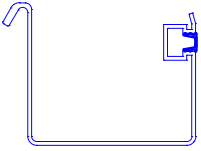
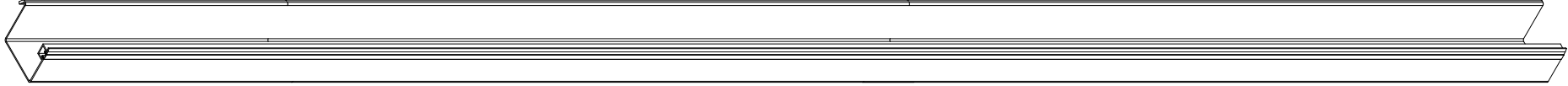
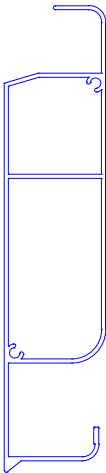
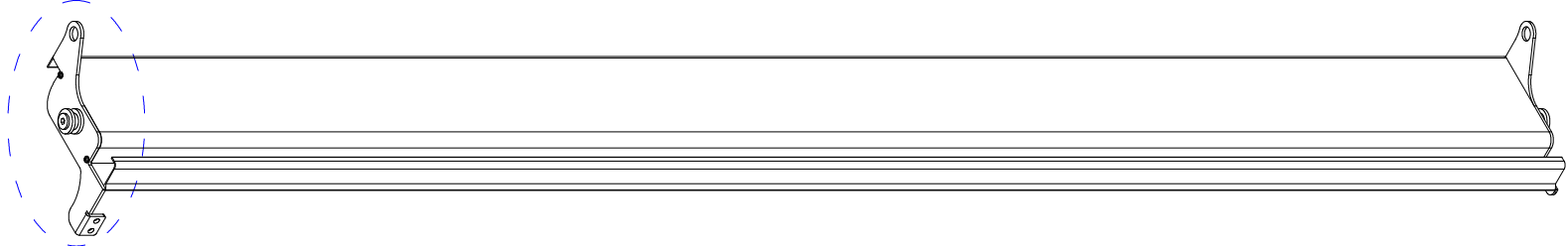
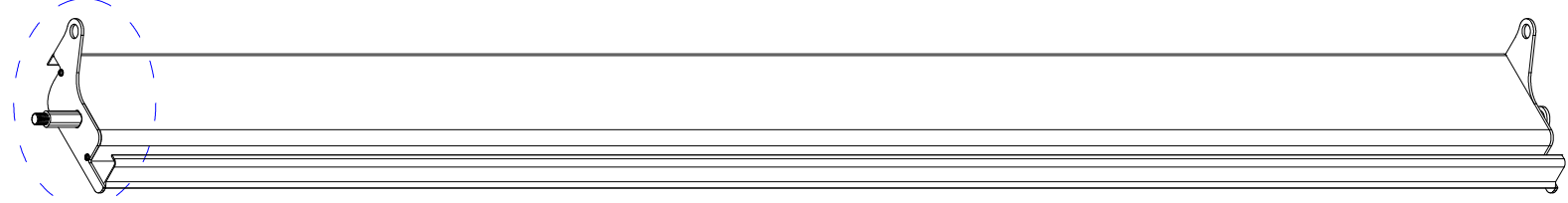
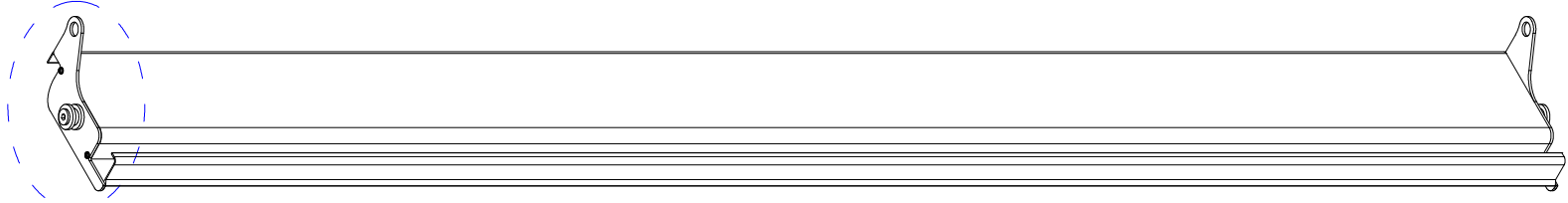


## Lista akcesoriów i śrub

<b>1</b>	 Płyta (podstawka) słupka	x 4	<b>7</b>	 Nakrętka M10	x 2	<b>13</b>	 Wspornik silnika	x 2
<b>2</b>	 Górna zaślepka słupków	x 4	<b>8</b>	 Gumowa osłona śruby	x 10	<b>14</b>	 śruba i nakrętka	x 4
<b>3</b>	 Plastikowa część łącząca do rynny	x 4	<b>9</b>	 akcesoria zapasowe	x 1	<b>15</b>	 Pilot zdalnego sterowania	x 2
<b>4</b>	 Kapturki do zatrzasków	x 128	<b>10</b>	 silnik	x 2	<b>16</b>	 Odbiornik zdalnego sterowania	x 2
<b>5</b>	 plastikowa przekładka	x 128	<b>11</b>	 Wzmocniony sworzeń obrotowy	x 2	<b>17</b>	 Złącze rurowe	x 2
<b>6</b>	 Zatrzaski	x 128	<b>12</b>	 nakrętka blokująca	x 2	<b>18</b>	 Śruba kotwiąca	x 16

## Lista profili

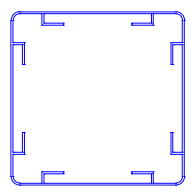
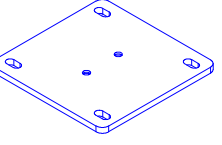
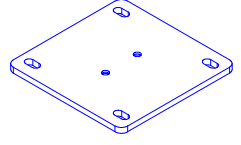
<p>A-1 A-2</p>			<p style="text-align: right;">x 4 Słupek + Łącznik słupka</p>
<p>B-1</p>			<p style="text-align: right;">x 2 Belka</p>
<p>B-2 B-3</p>			<p style="text-align: right;">x 2 Belka z hakiem</p>
<p>B-4</p>			<p style="text-align: right;">x 1 Belka z hakiem</p>
<p>C-1 C-3</p>			<p style="text-align: right;">x 4 Krótka rynna</p>
<p>C-2</p>			<p style="text-align: right;">x 2 Długa rynna</p>

## Lista profili

C-4			<p style="text-align: right;">x 4 Długa rynna</p>
D-1			<p style="text-align: right;">x 2 Lamela prowadząca</p>
D-2			<p style="text-align: right;">x 2 Lamela wzmocniona</p>
D-3			<p style="text-align: right;">x 60 Lamela zwykła</p>
E			<p style="text-align: right;">x 4 Pręt sterujący</p>

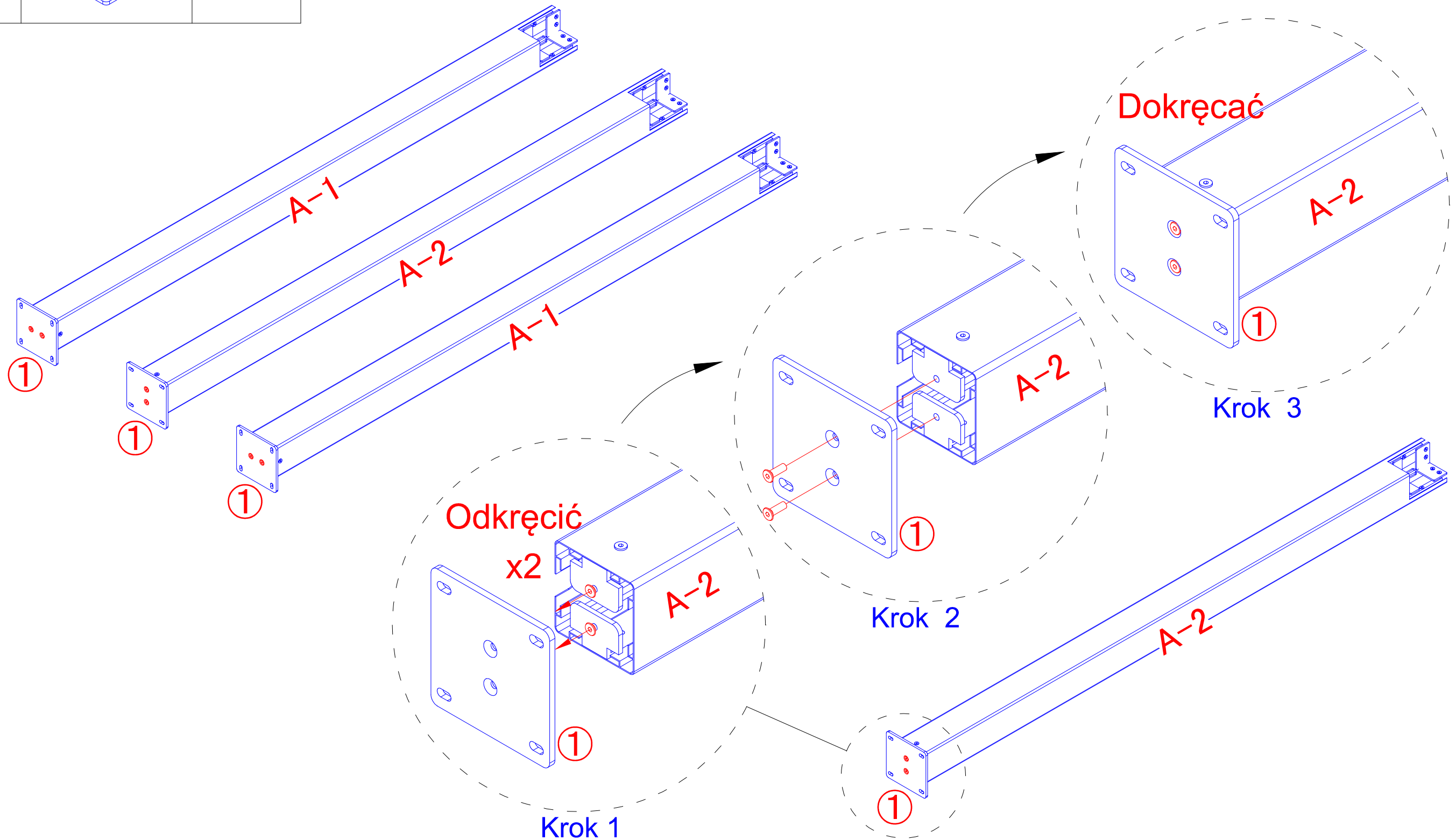




A-1		x 4
A-2		x 4
①		x 4

### Składanie ramy

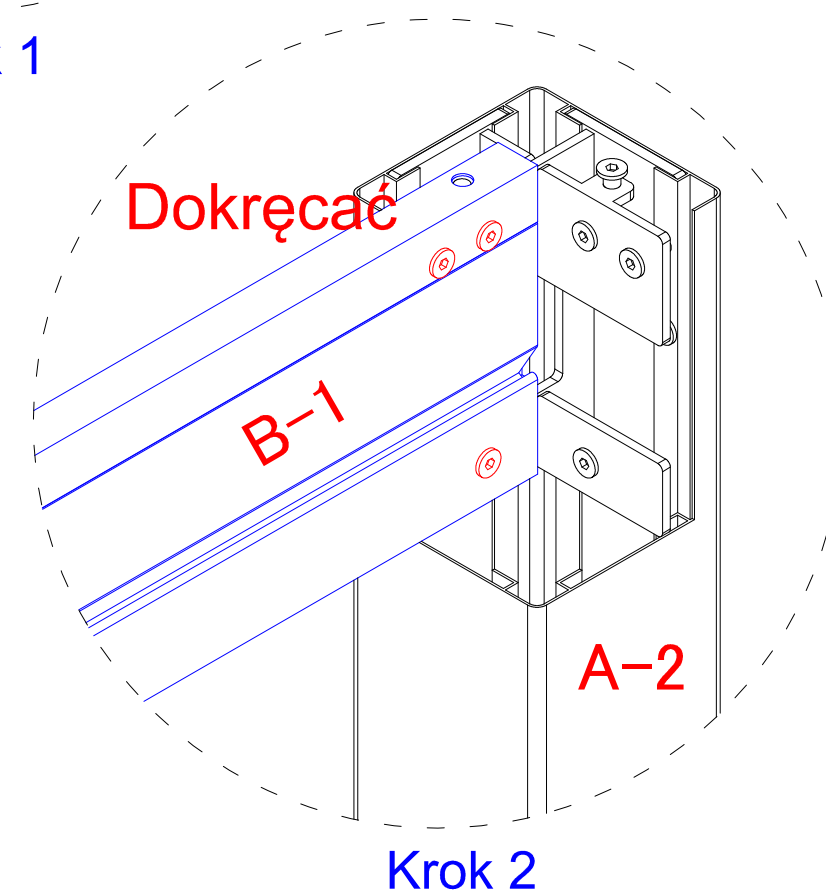
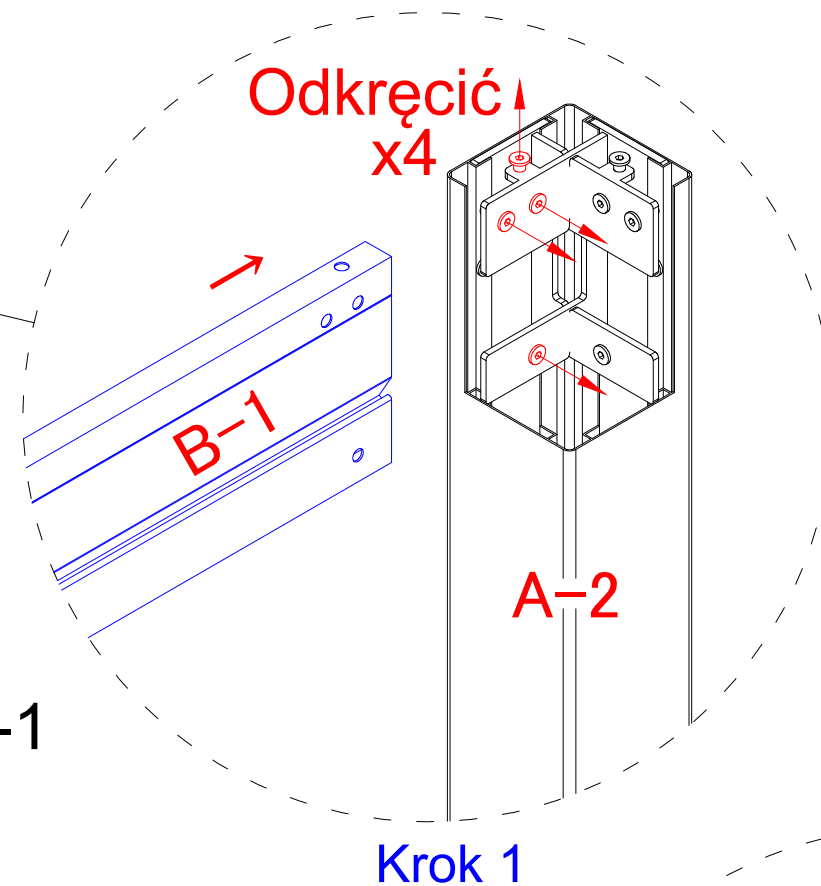
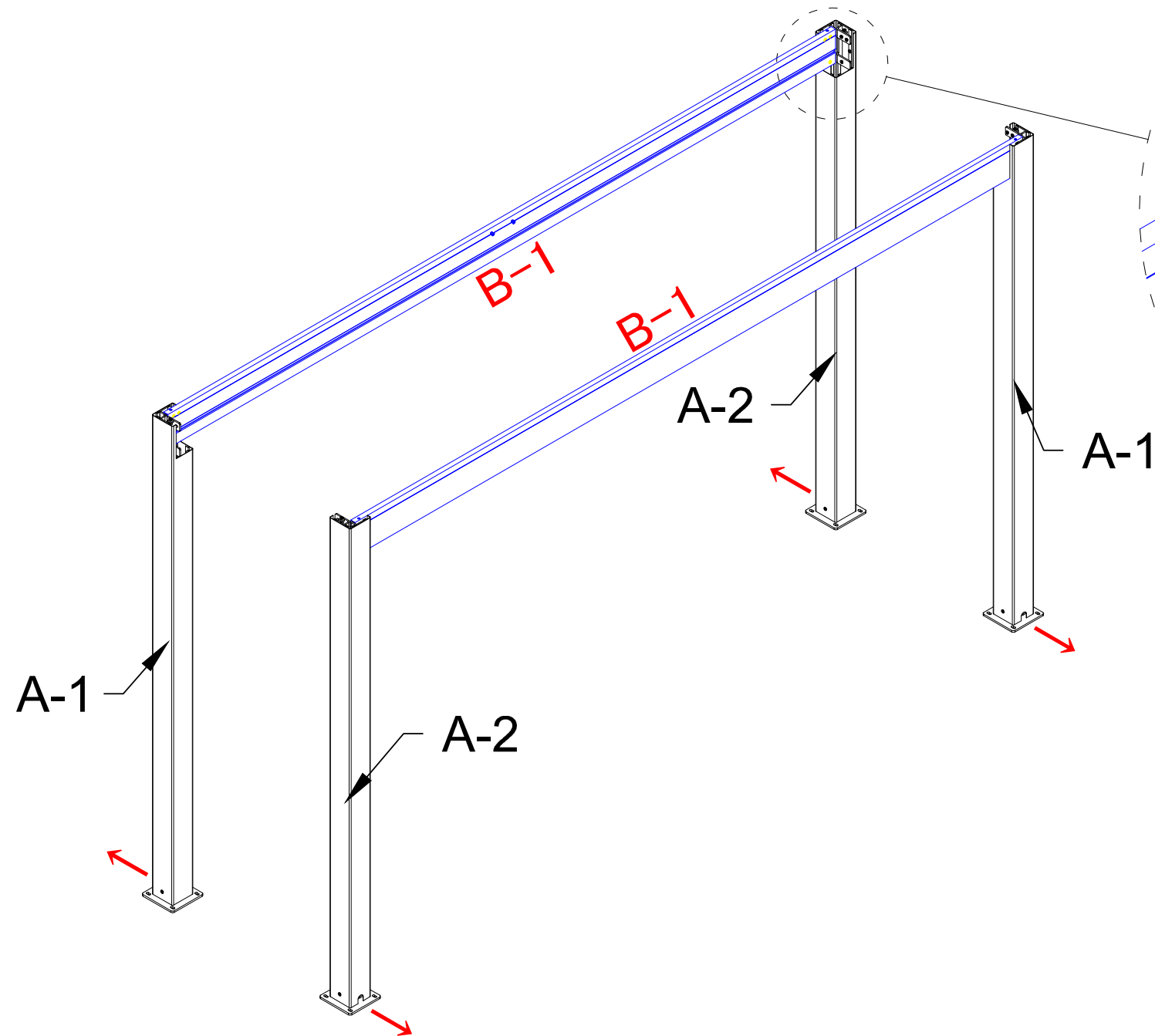
1) Odkręć śruby wstępnie zainstalowane na dole słupka A-1, A-2, dopasuj płytę podstawy i zablokuj płytę podstawy do słupka za pomocą odkręconych śrub.





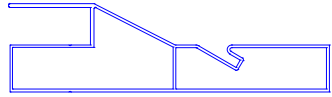

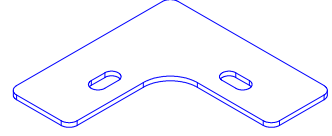
**B-1****x 2****Składanie ramy**

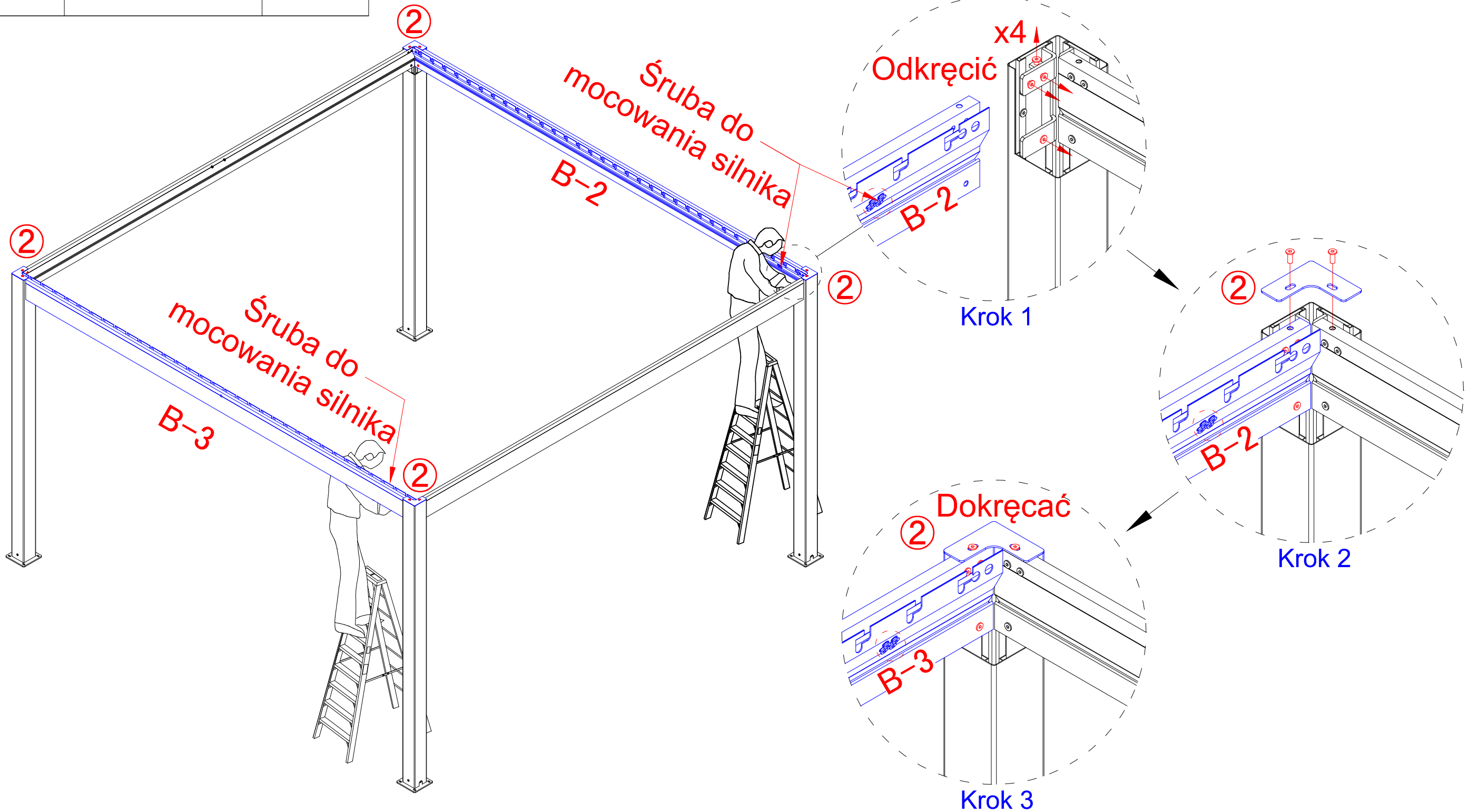
2) Odkręć śruby wstępnie zamontowane na górze słupka A-1, A-2, włóż belkę B-1 do łącznika słupka i zablokuj belkę do słupka za pomocą odkręconych śrub.

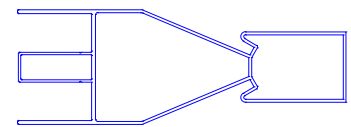


### Składanie ramy

3) Odkręć śruby zamontowane na górze słupka A-1, A-2, włoż belkę z hakiem B-2, B-3 w łącznik słupka i zablokuj belkę z hakiem do słupka za pomocą odkręconych śrub.

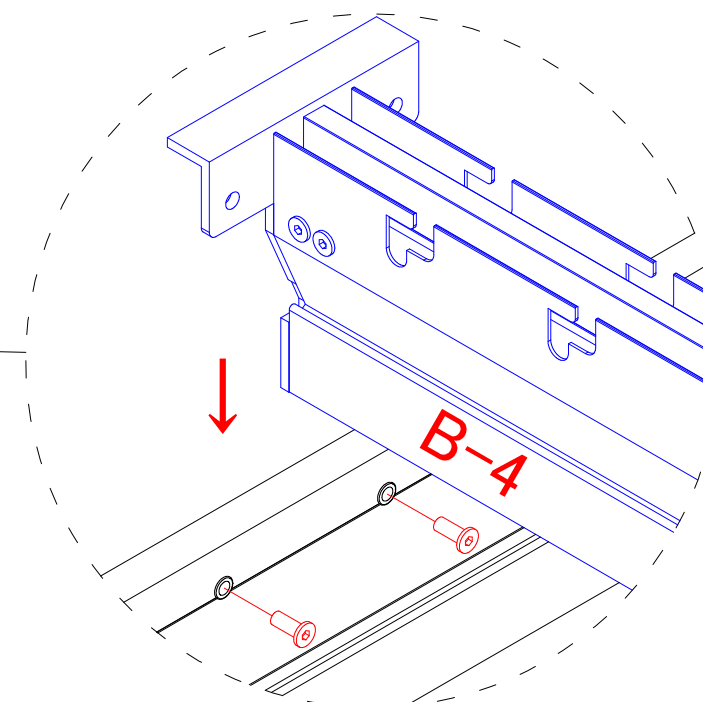
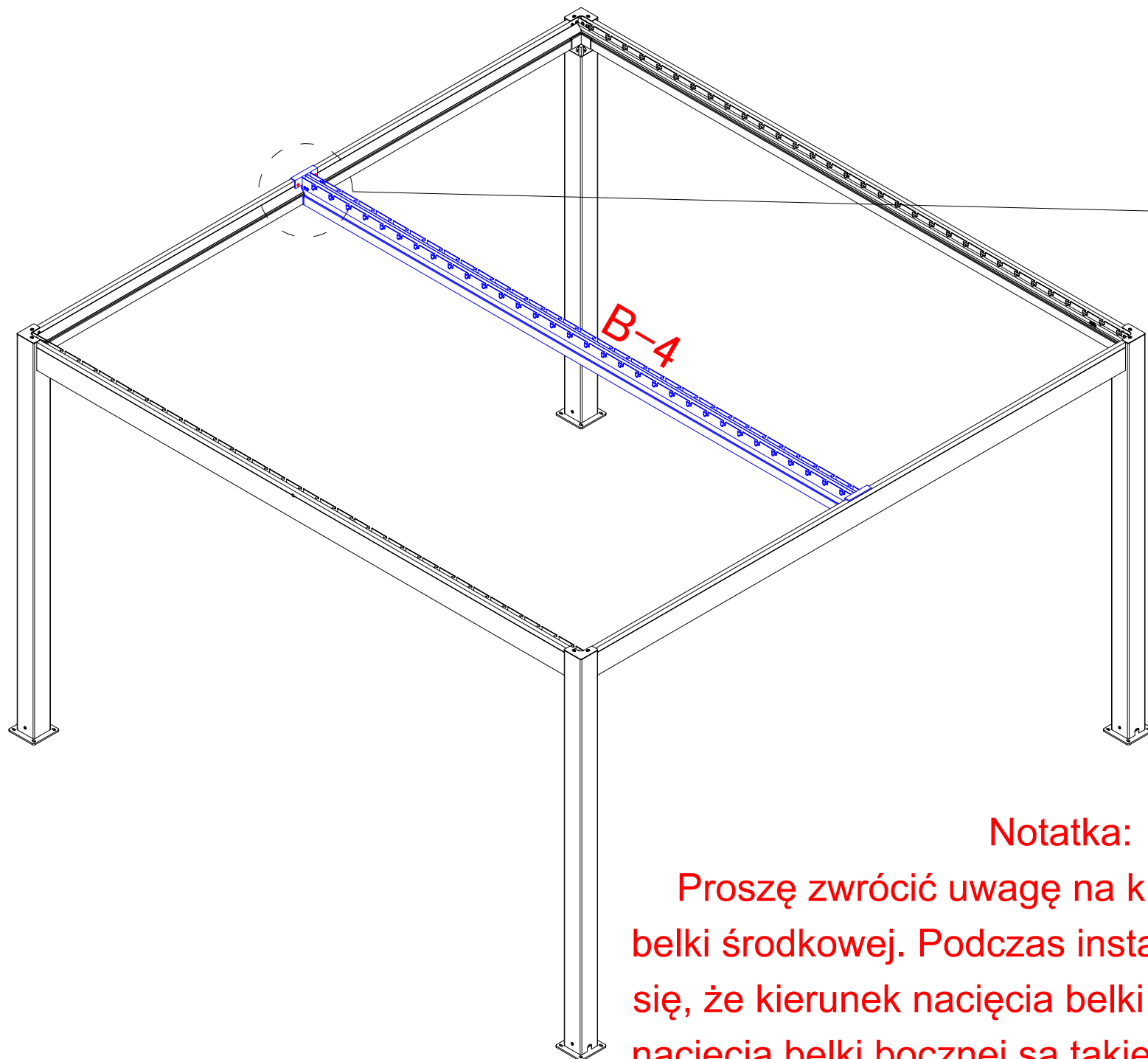
B-2		x 2
B-3		x 2
②		x 4



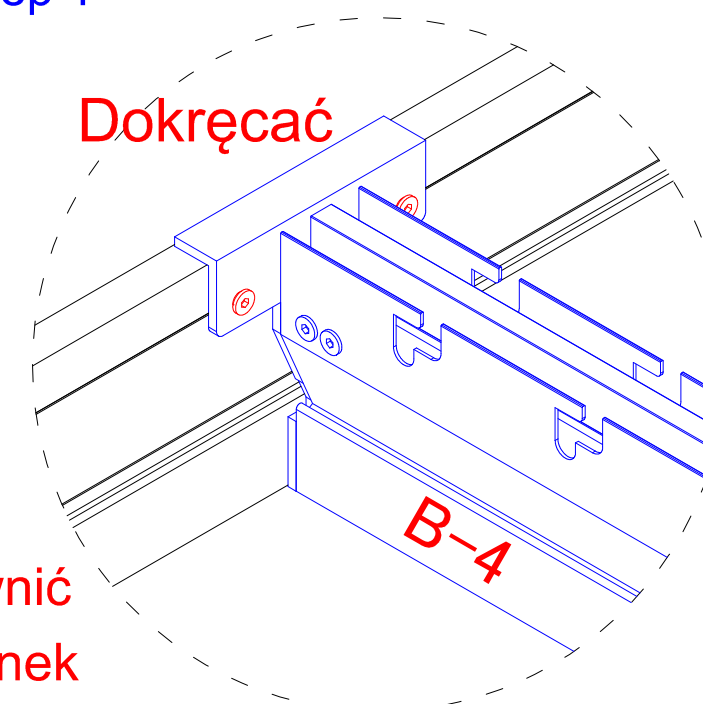
**B-4****x 1**

### Składanie ramy

4) Jak pokazano, przymocuj środkową belkę B-4 do ramy za pomocą śruby.



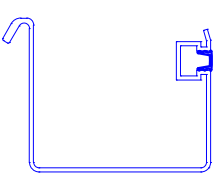
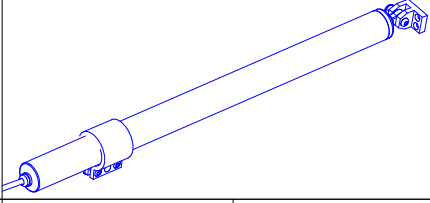
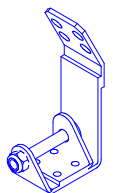
Step 1



Step 2

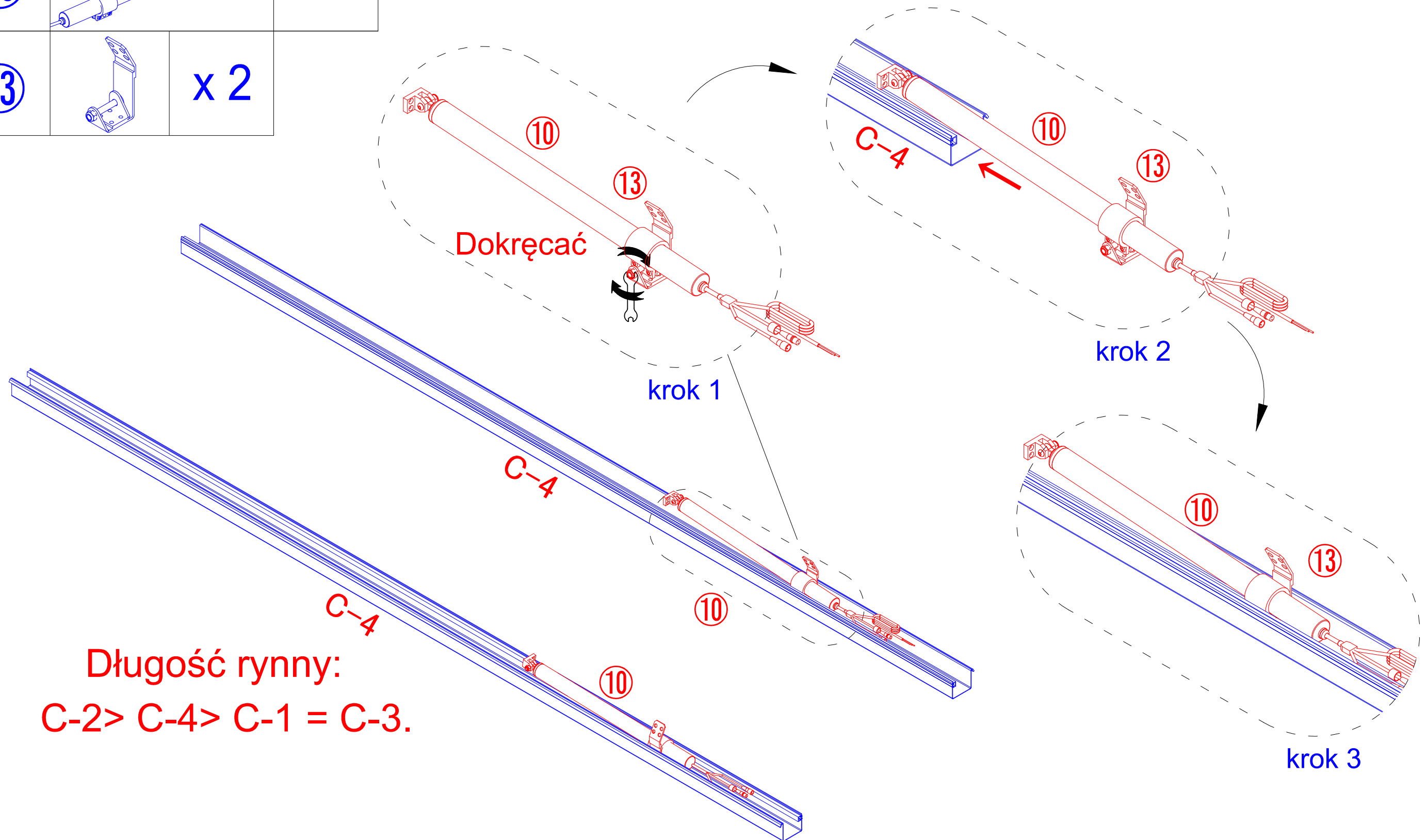
#### Notatka:

Proszę zwrócić uwagę na kierunek montażu belki środkowej. Podczas instalacji należy upewnić się, że kierunek nacięcia belki środkowej i kierunek nacięcia belki bocznej są takie same.

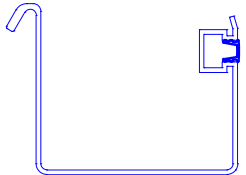
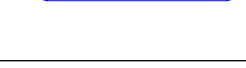
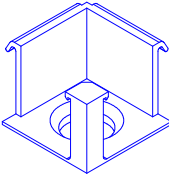
C-4		x 2
10		x 2
13		x 2

### Montaż silnika

1) Jak pokazano, najpierw zainstaluj silnik na wsporniku silnika, a następnie włóż je do długiej rynny C-4.

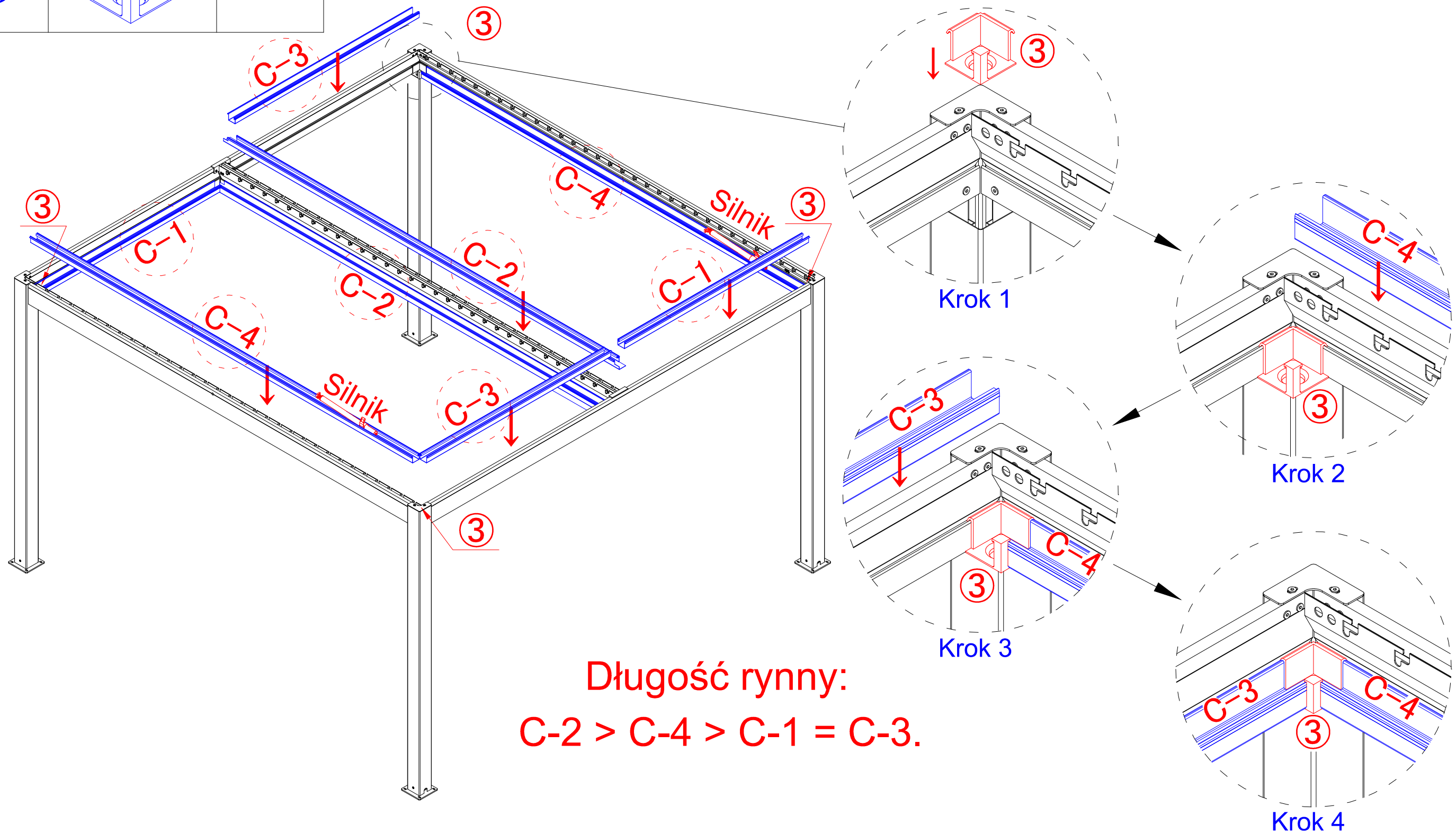


Długość rynny:  
C-2 > C-4 > C-1 = C-3.

C-1		x 8
C-4		
③		x 4

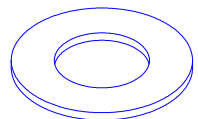
### Instalowanie rynny

- 1) Zamocuj plastikową część stałą do rynny do belki.
- 2) Jak pokazano, zaczep rynny do belki (rynna ma hak, belka ma rowek), a następnie użyj plastikowej części stałej do rynny, aby zacisnąć rynny (plastikowa część stała do rynny jest z miękkiej gumy i może być zdeformowana).



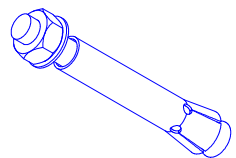


8



x 10

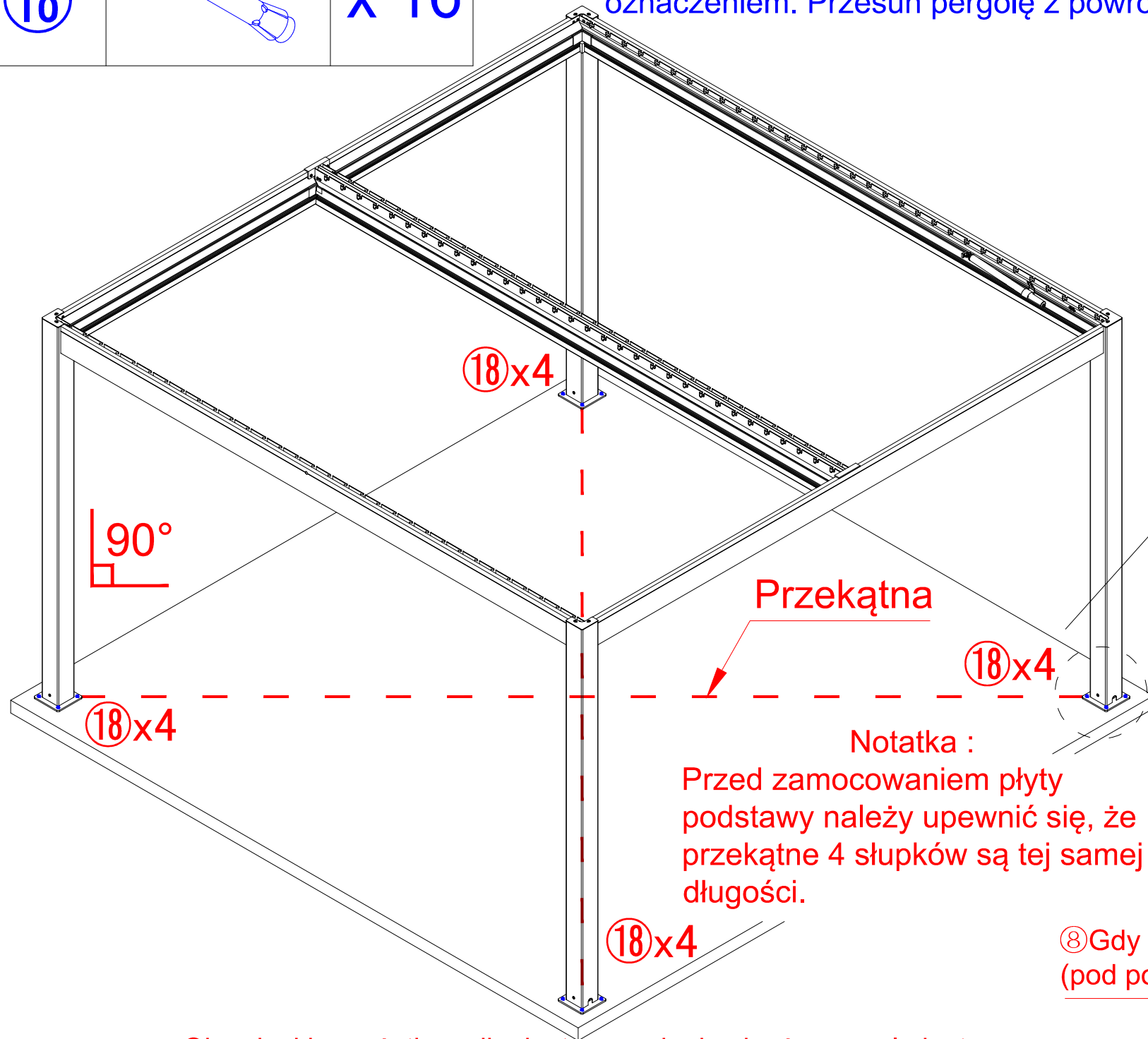
18



x 16

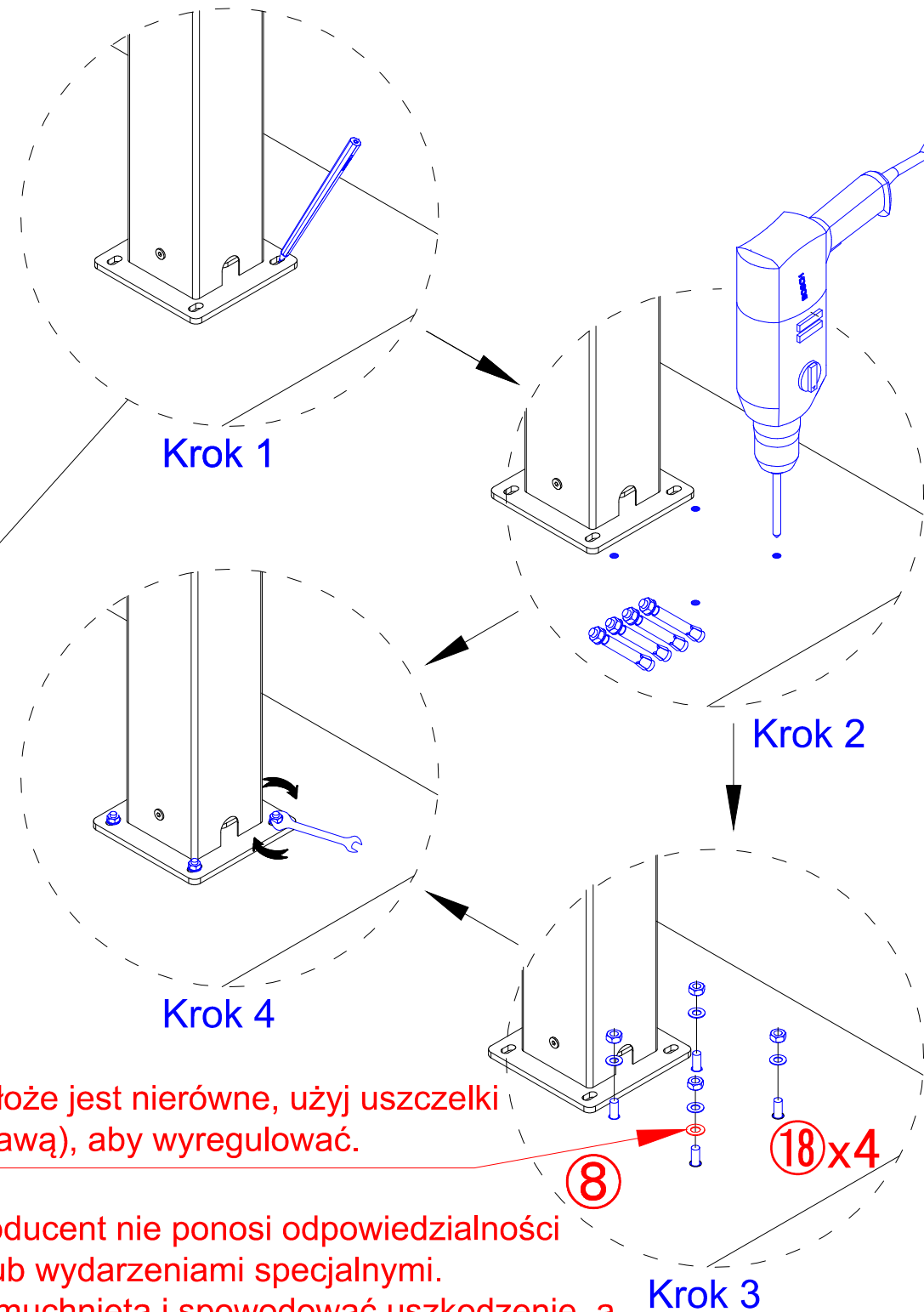
### Przymocuj pergolę do ziemi

- 1) Użyj dostarczonych 16 śrub kotwiących, jeśli podłoże nie jest betonową podłogą, będziesz musiał znaleźć inne rozwiązanie, aby przykręcić pergolę do żądanej powierzchni.
- 2) Przesuń pergolę do odpowiedniej pozycji montażowej, a następnie zaznacz ołówkiem położenie czterech słupków, wyjmij pergolę i za pomocą wiertarki elektrycznej wykonaj 16 otworów zgodnie z oznaczeniem. Przesuń pergolę z powrotem do pozycji i zabezpiecz płytę podstawy śrubą kotwiącą.



#### Notatka :

Przed zamocowaniem płyty podstawy należy upewnić się, że przekątne 4 słupków są tej samej długości.



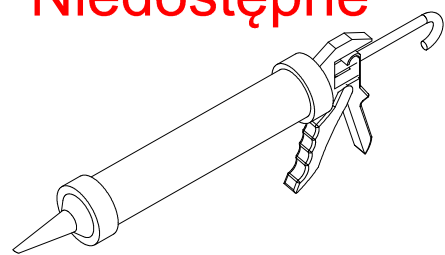
8 Gdy podłoże jest nierówne, użyj uszczelki (pod podstawą), aby wyregulować.



Obowiązkiem użytkownika jest upewnienie się, że pergola jest zamocowana. Producent nie ponosi odpowiedzialności za uszkodzenia pergoli (lub jej akcesoriów) spowodowane klęskami żywiołowymi lub wydarzeniami specjalnymi. Każda pergola, która nie jest poprawnie zamocowana do podłoża, może zostać zdmuchnięta i spowodować uszkodzenie, a odpowiedzialność ta nie zostanie przypisana do producenta. Regularnie sprawdzaj pergolę, aby upewnić się, że pozostaje stabilna i mocno przymocowana do podłoża. Pergola, która odrywa się od swojej pozycji i powoduje uszkodzenie, nie będzie objęta gwarancją.

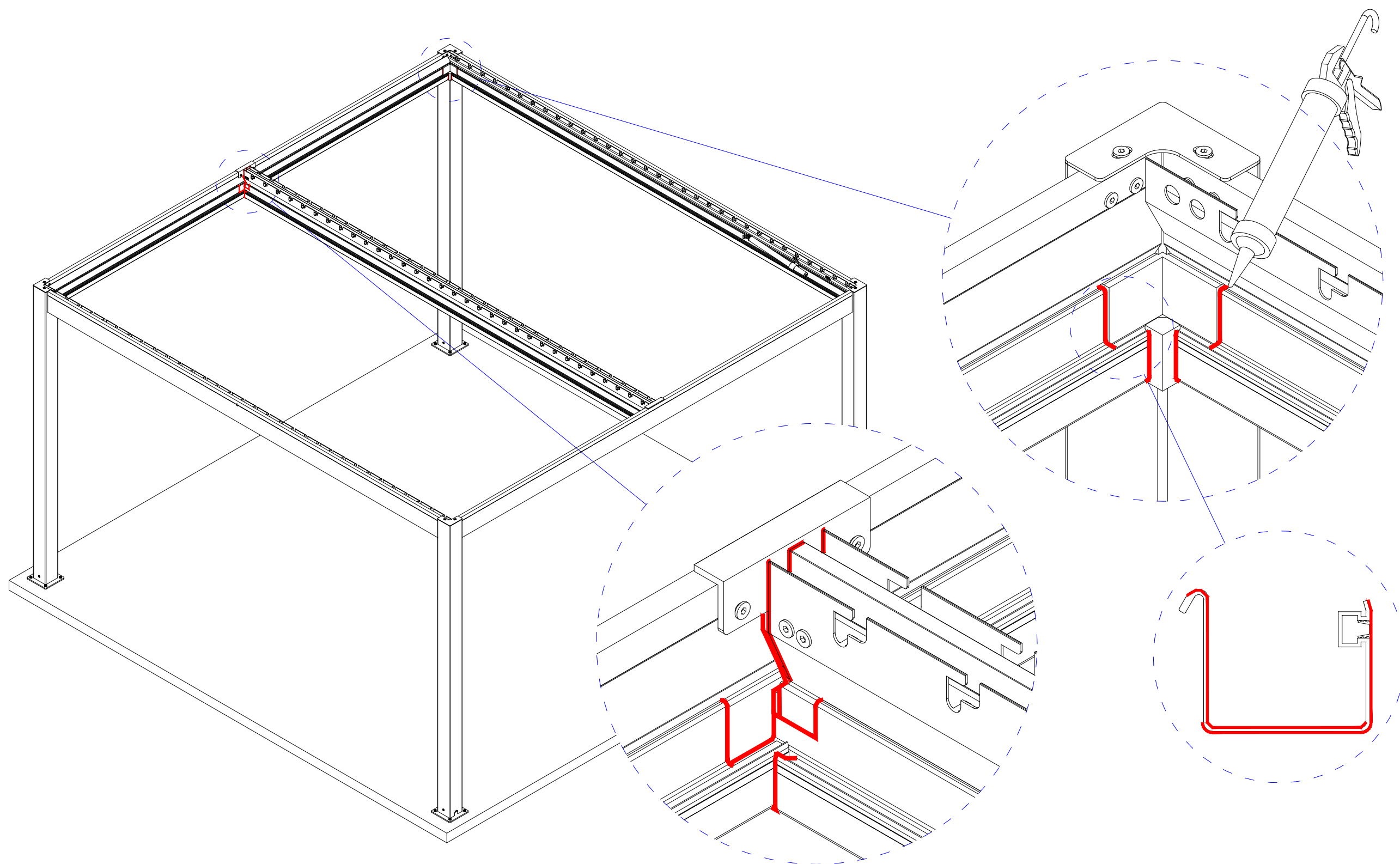


Niedostępne



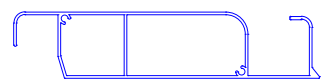
## Zwiększ wodoodporność Pergoli

1) Sam produkt pergoli jest wodoodporny, więc producent nie dostarcza uszczelniacza. Uszczelnienie można wykonać według uznania właściciela, aby zwiększyć trwałość pergoli. Miejsca dodatkowego uszczelnienia: wewnątrz złącza profilu, złącze między rynnami a plastikową częścią stałą do rynny (jak pokazano).





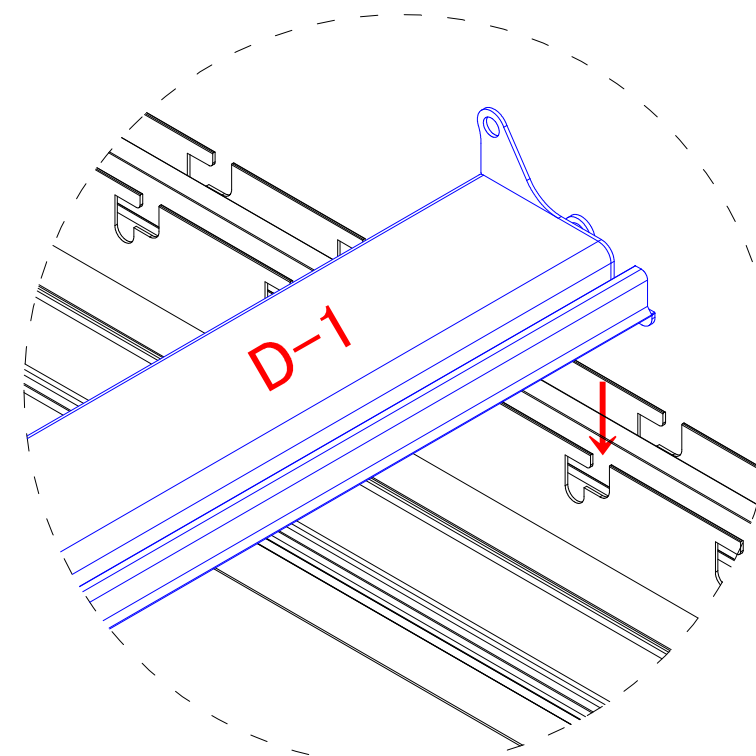
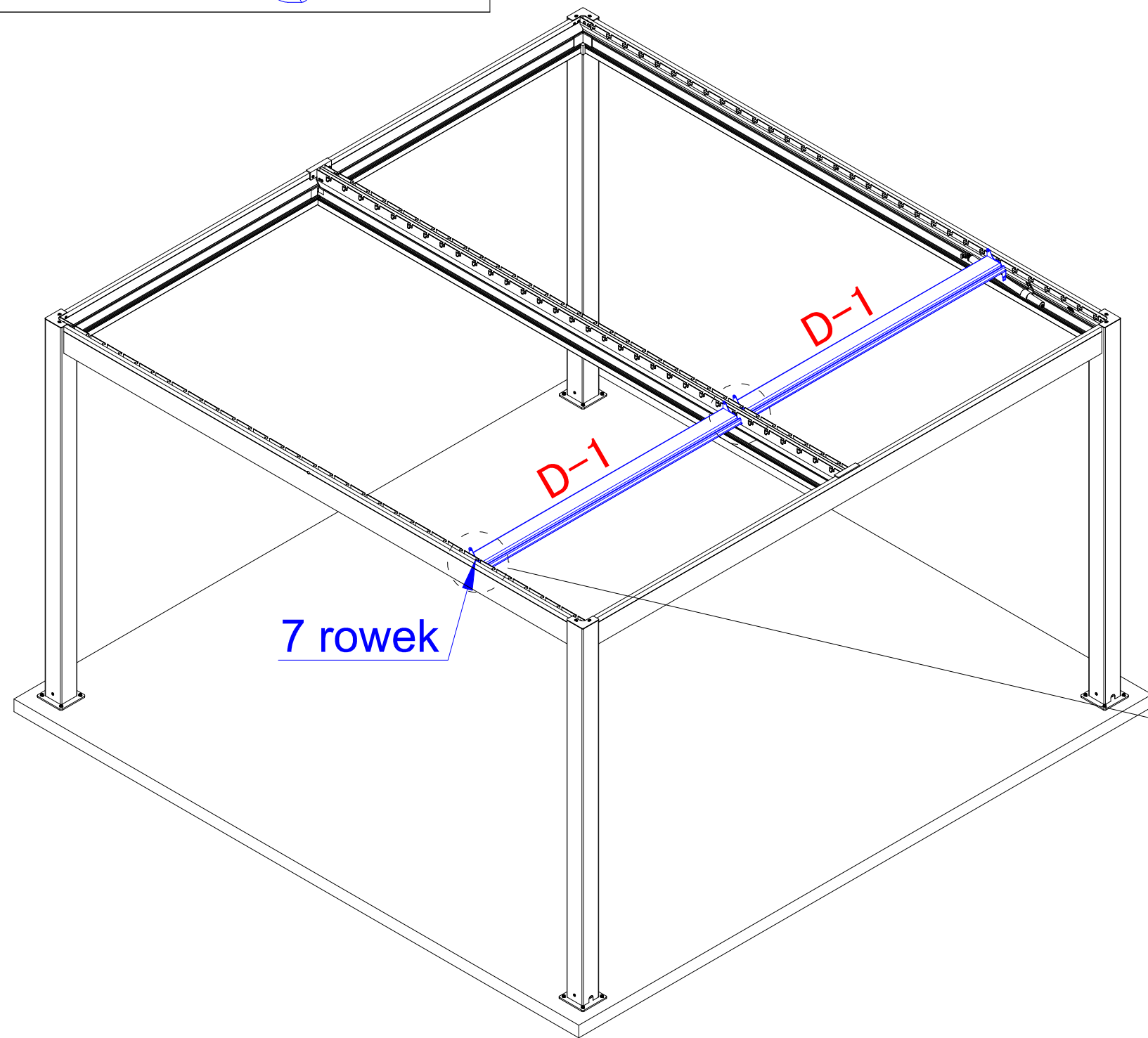
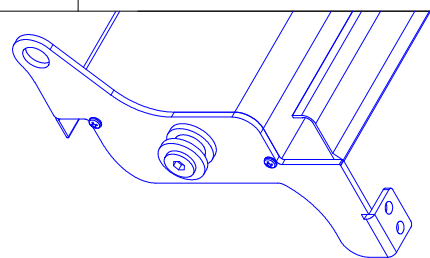
D-1



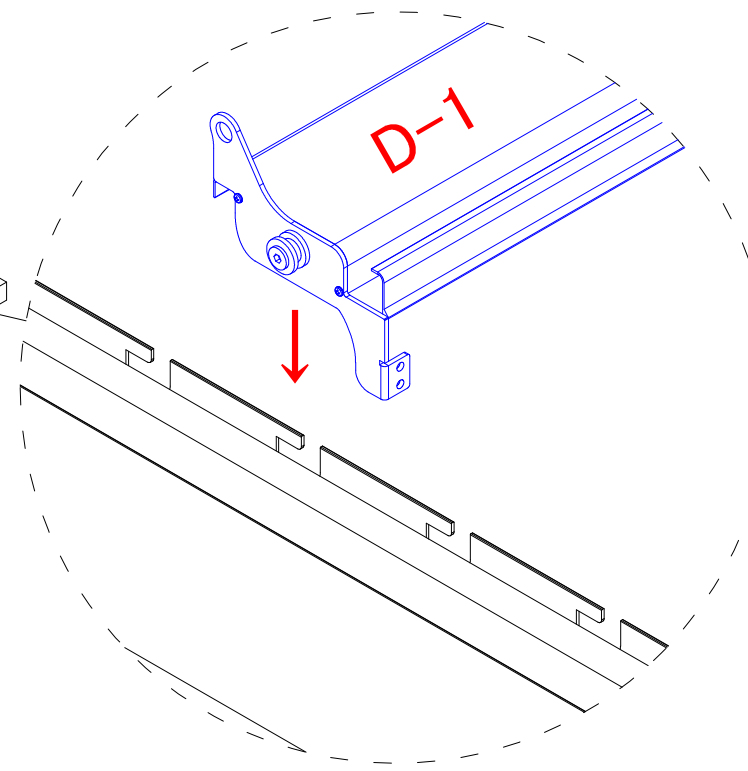
x 2

### Instalowanie lameli prowadzącej

1) Jak pokazano, Lamela prowadząca D-1 musi wejść bezpośrednio w rowek numer 7



Krok 2

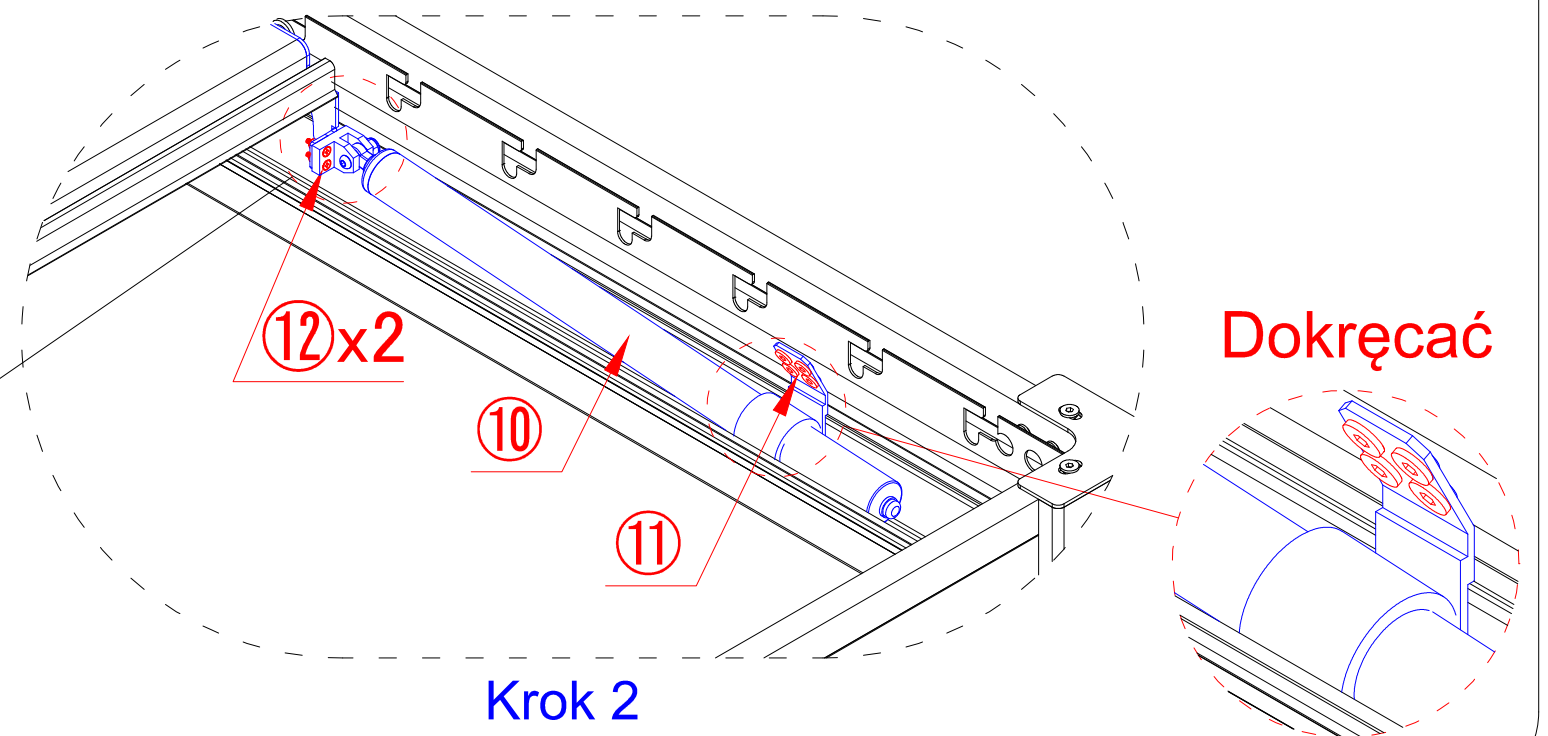
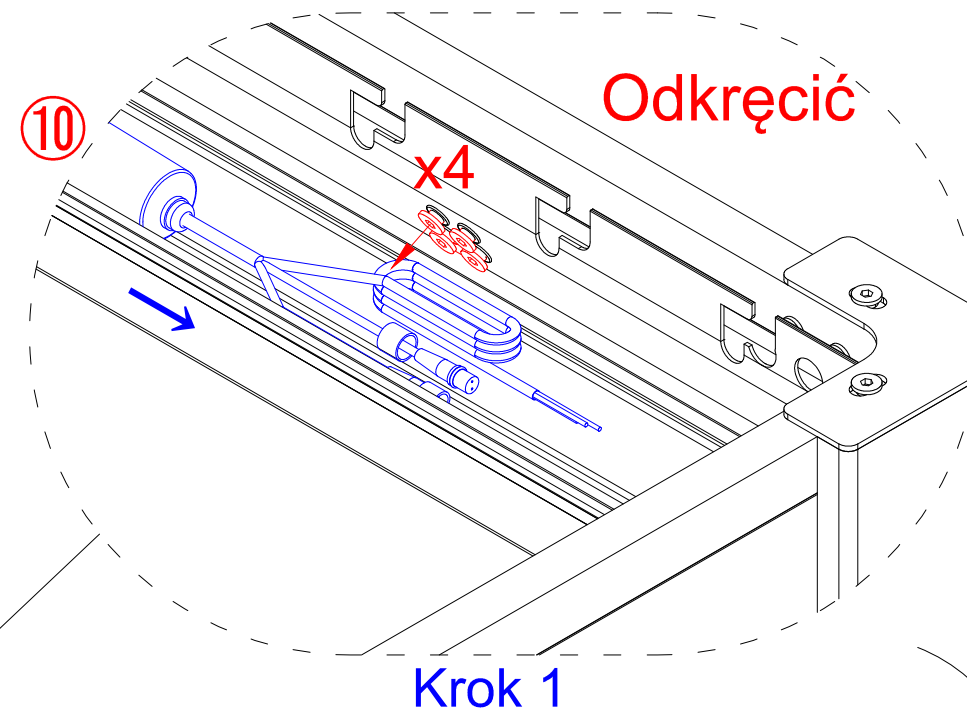
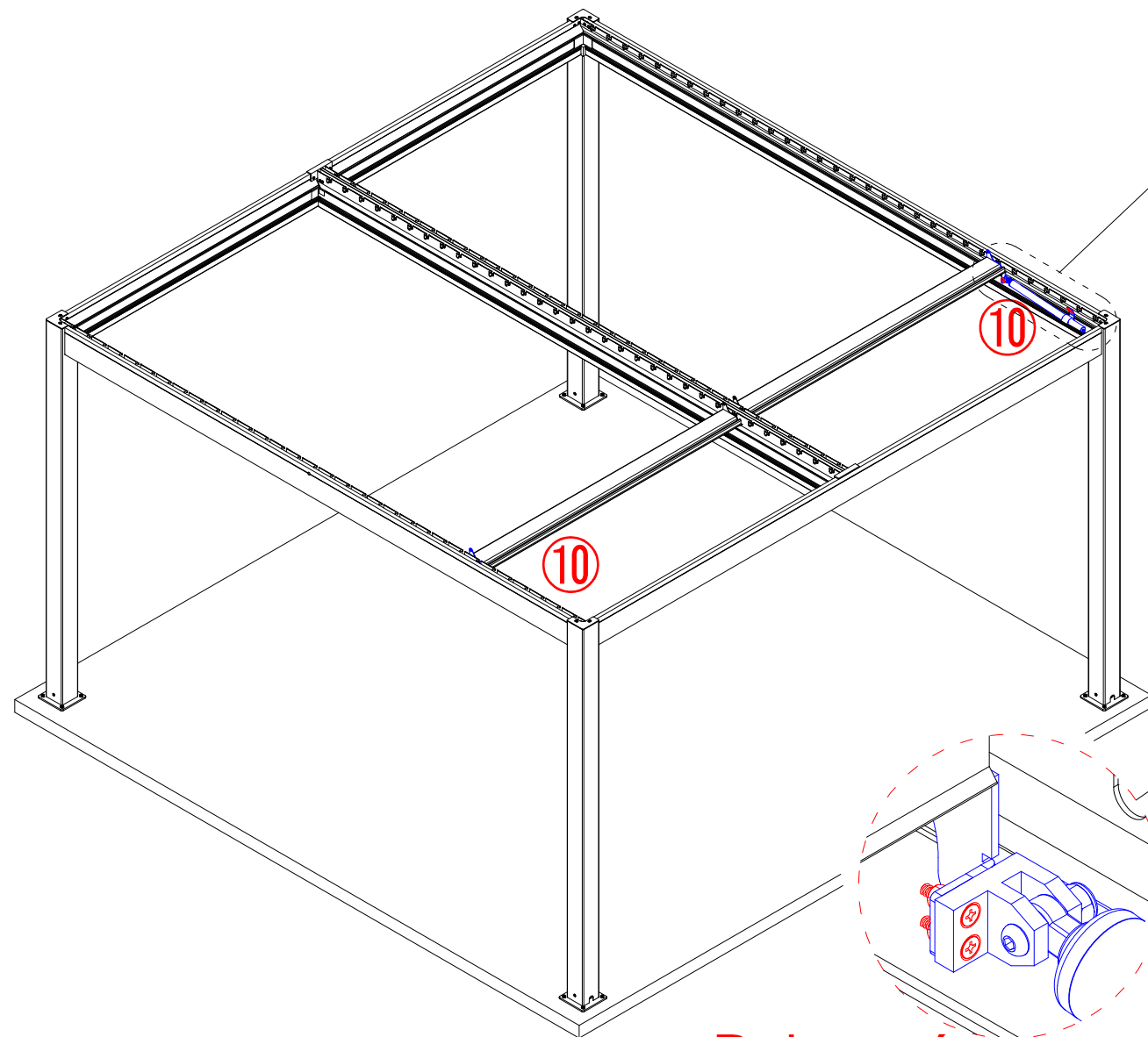


Krok 1

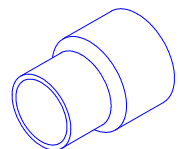
10		
11		
12		x 4

### Montaż silnika

- 2) Jak pokazano, odkręć śruby na belce, przesuń silnik blisko tej pozycji i przymocuj wspornik silnika do belki za pomocą śrub.
- 3) Podłącz wspornik silnika do zaślepki końcowej Lamela prowadzącego D-1.



17



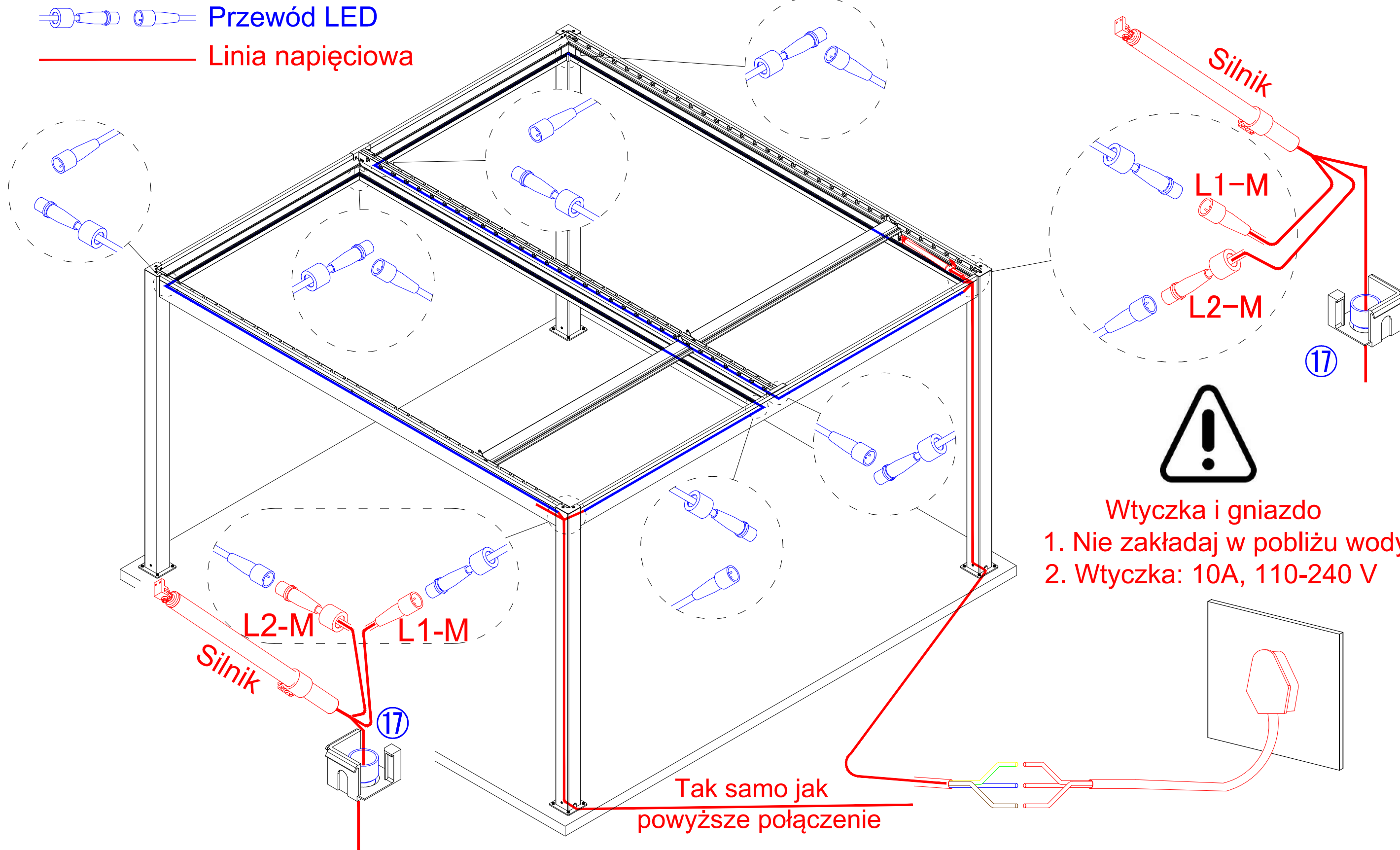
x 2

### Instalowanie kabli

Aby ułożyć kabel silnika, jeśli przewód chcesz ukryć wewnątrz słupka, możesz najpierw poprowadzić go przez złączkę rurową a następnie do słupka (złączka rurowa w „Plastikowa część stała do rynny” może zapobiec wpadaniu deszczu do słupka ).

 Przewód LED

 Linia napięciowa



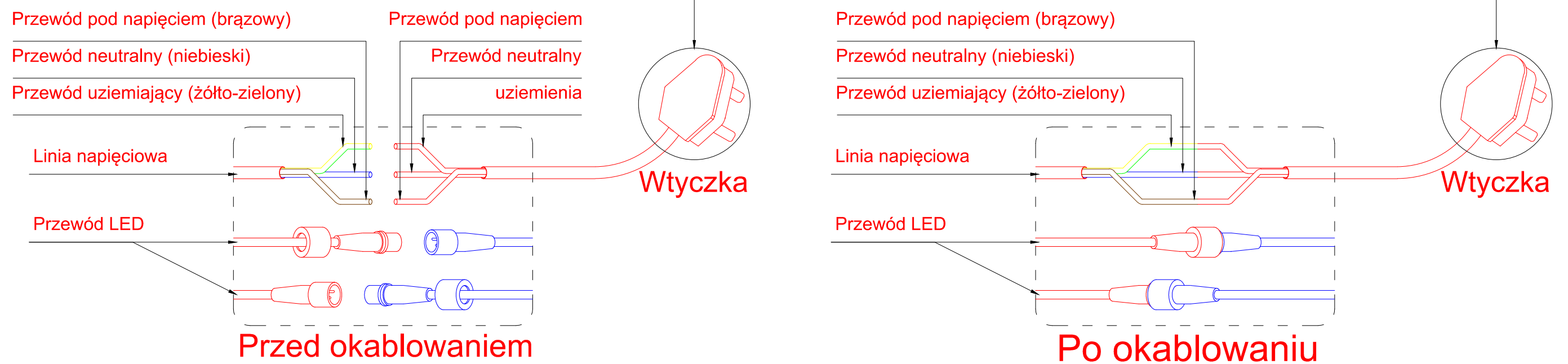
- Wtyczka i gniazdo
1. Nie zakładaj w pobliżu wody
  2. Wtyczka: 10A, 110-240 V



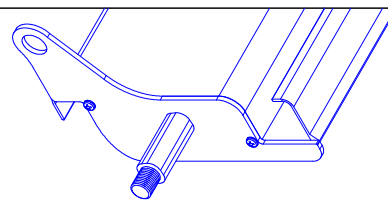
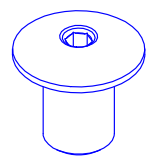
Uwaga: Postępuj zgodnie z instrukcjami, aby prawidłowo podłączyć przewód, w przeciwnym razie silnik będzie uszkodzony.



Wtyczka nie jest dostarczana

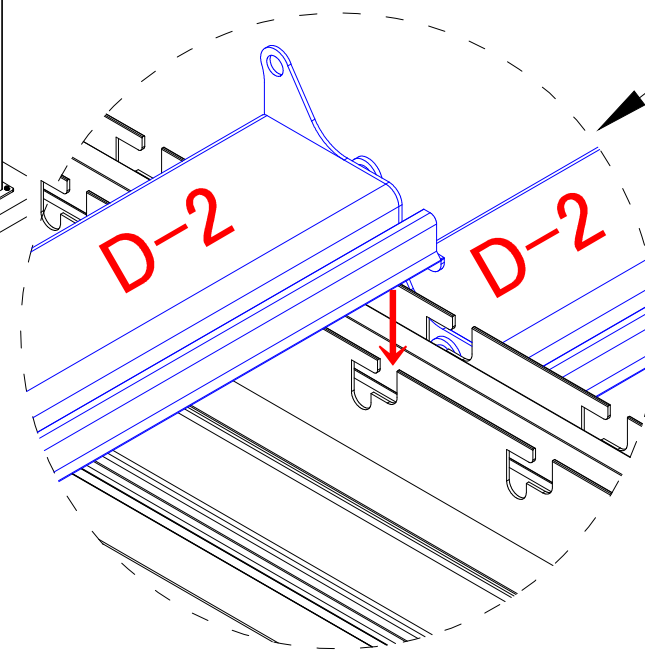
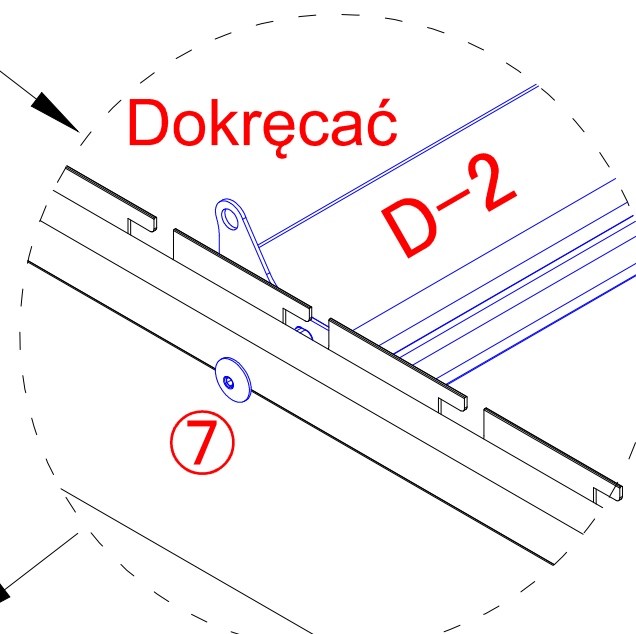
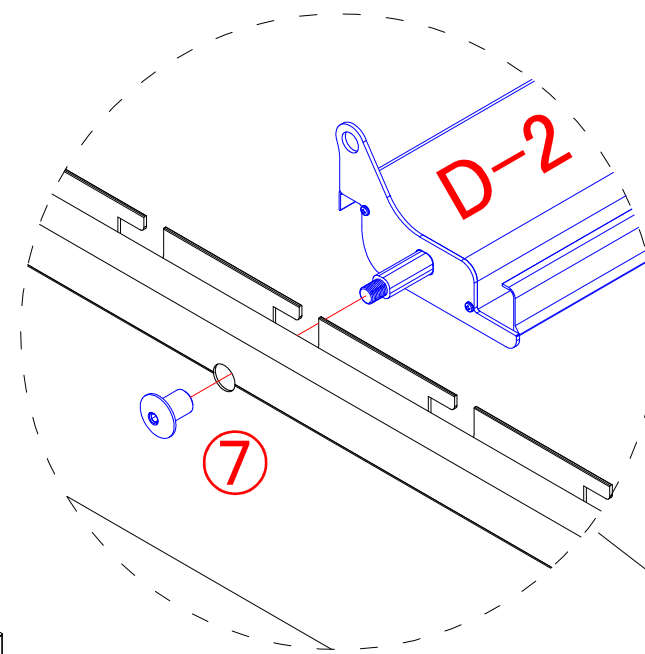
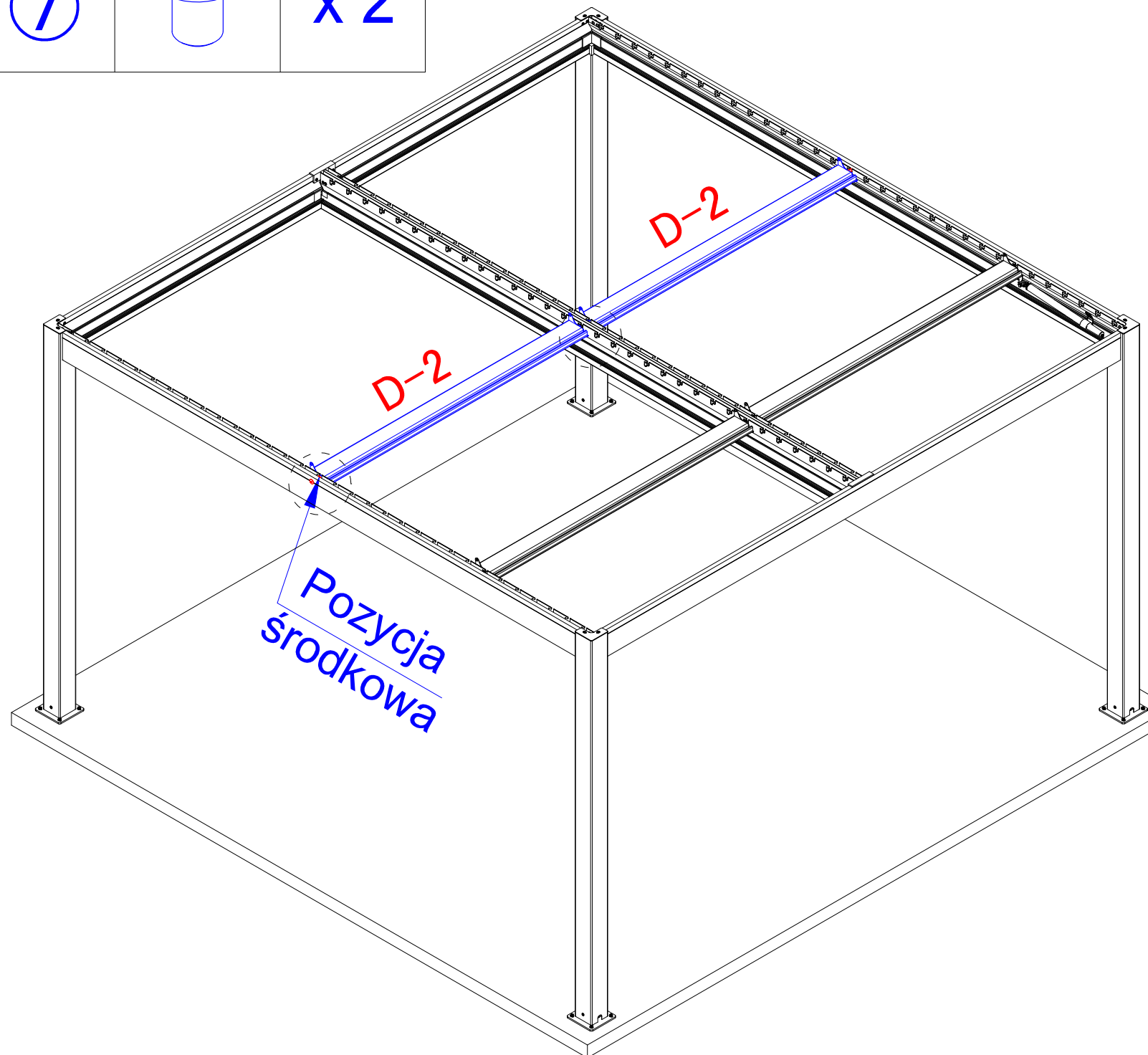




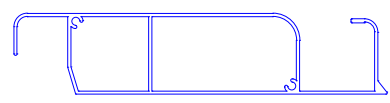
**D-2****x 2****7****x 2**

### Instalowanie lameli

2) Jak pokazano, przełóż wzmocniony sworzeń obrotowy (na lamela wzmocniona D-2) przez belkę i zablokuj za pomocą nakrętka M10 ⑦.  
 Drugi koniec lamela wzmocniona D-2 wskakuje bezpośrednio w rowek.



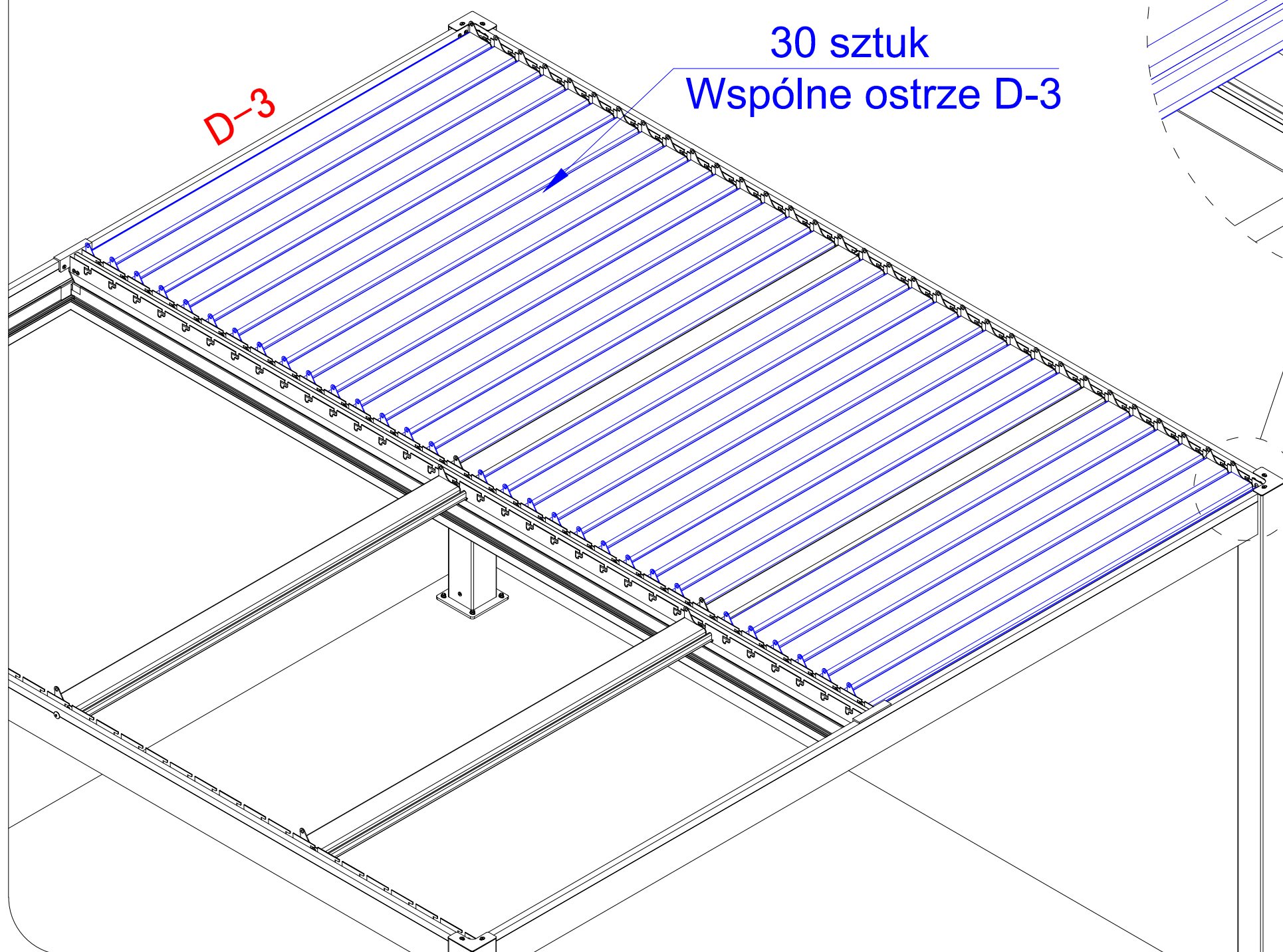
D-3



x 30

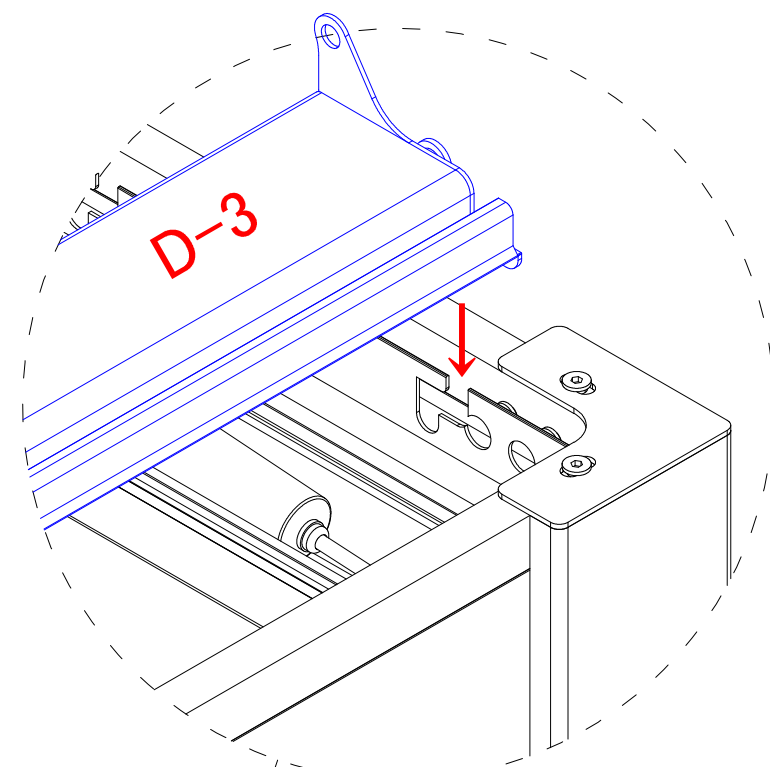
### Instalowanie lameli

3) Jak pokazano, Lamela zwykła D-3 musi wejść bezpośrednio w rowek

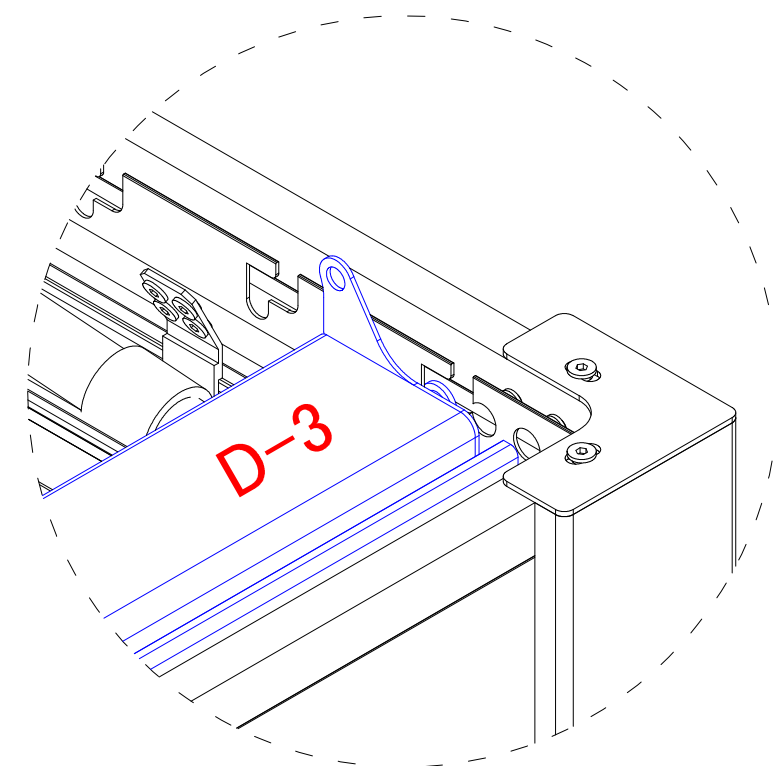


D-3


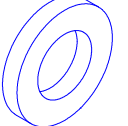
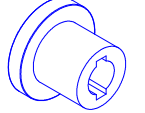
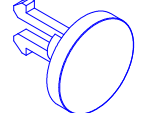
30 sztuk  
Wspólne ostrze D-3



Krok 1

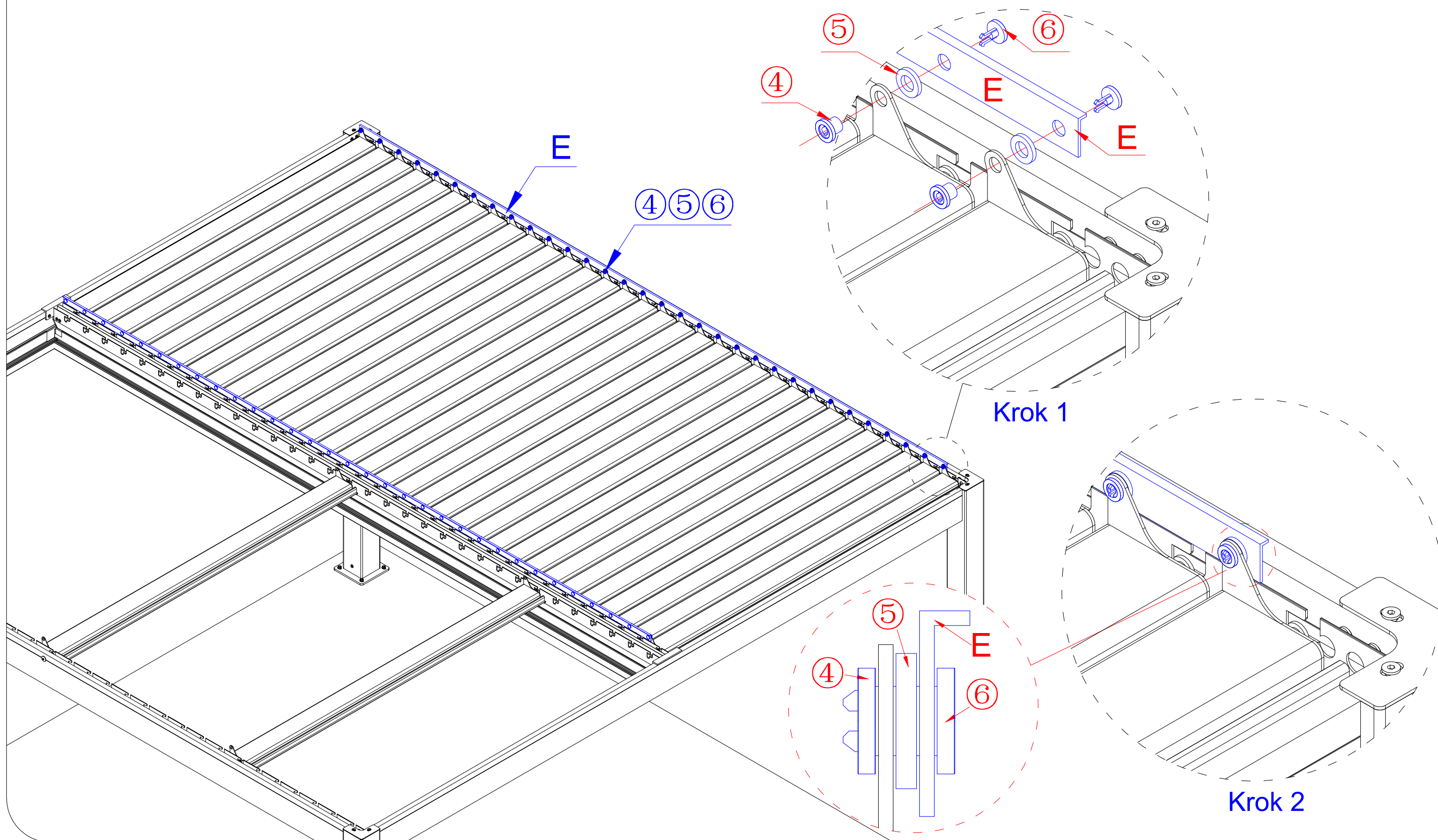


Krok 2


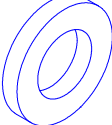

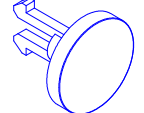
E		x 2	⑤		x 64
④		x 64	⑥		x 64

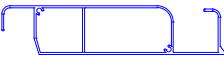
### Instalowanie lameli

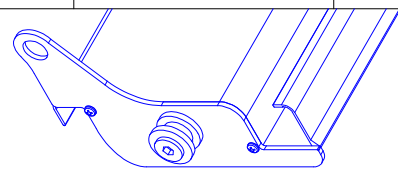
4) Jak pokazano, przełóż "zaciski" przez otwory (pręt sterujący → plastikowa przekładka → nasadka ostrza) i zablokuj "kapturkami do zatrzasków".





E		x 2	⑤		x 64
④		x 64	⑥		x 64

D-3		x 30
-----	---	------

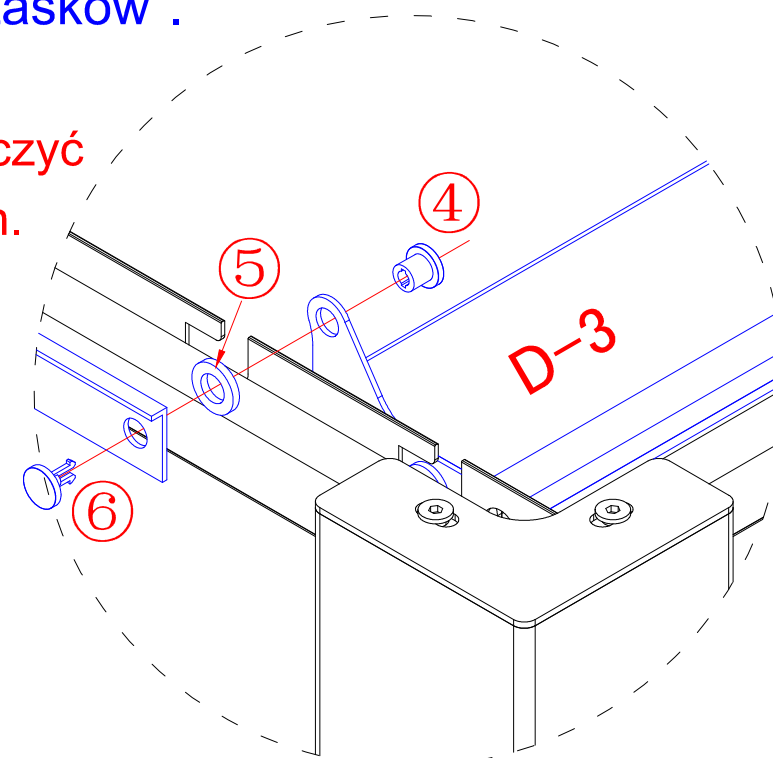
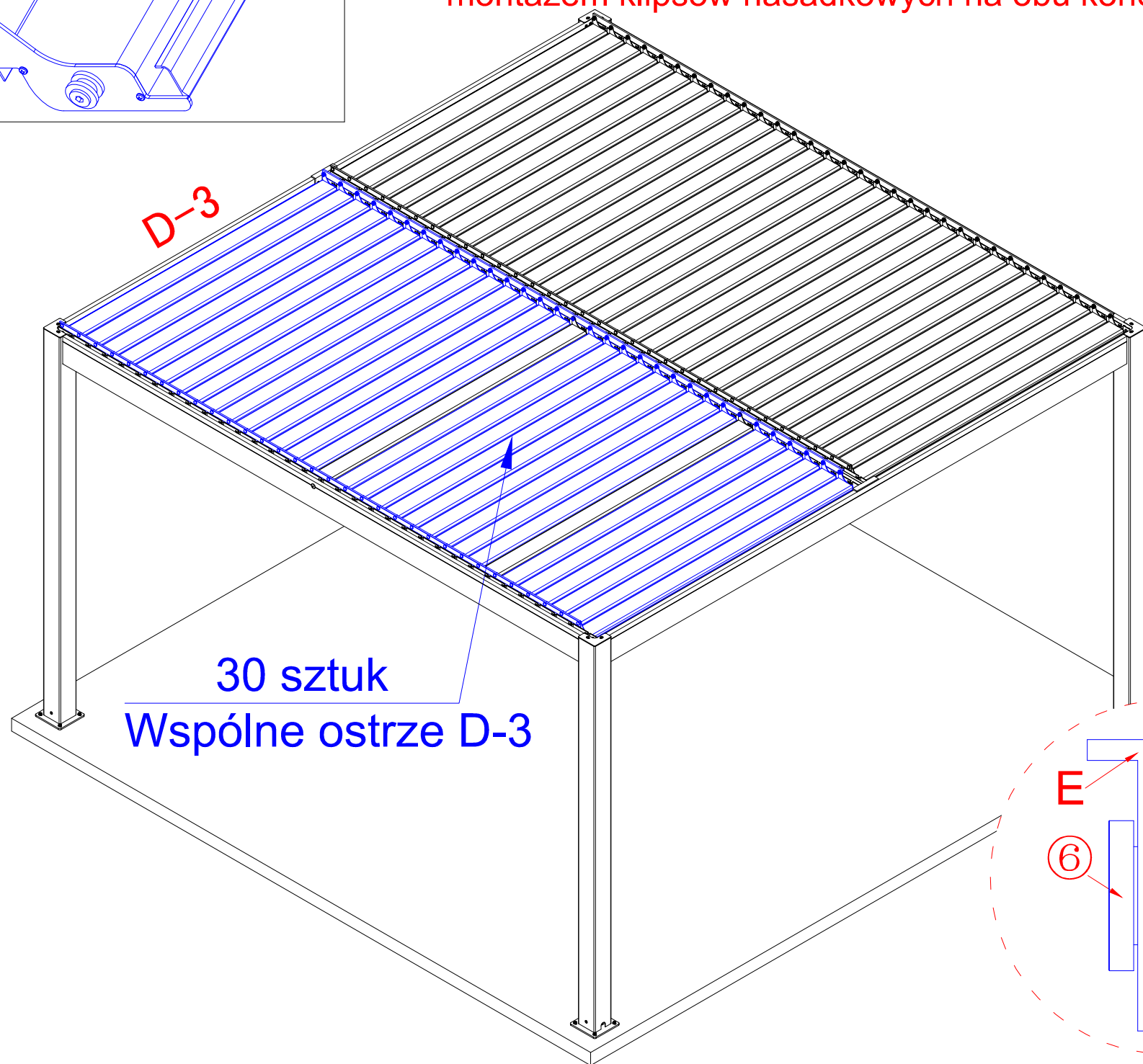


### Instalowanie żaluzji

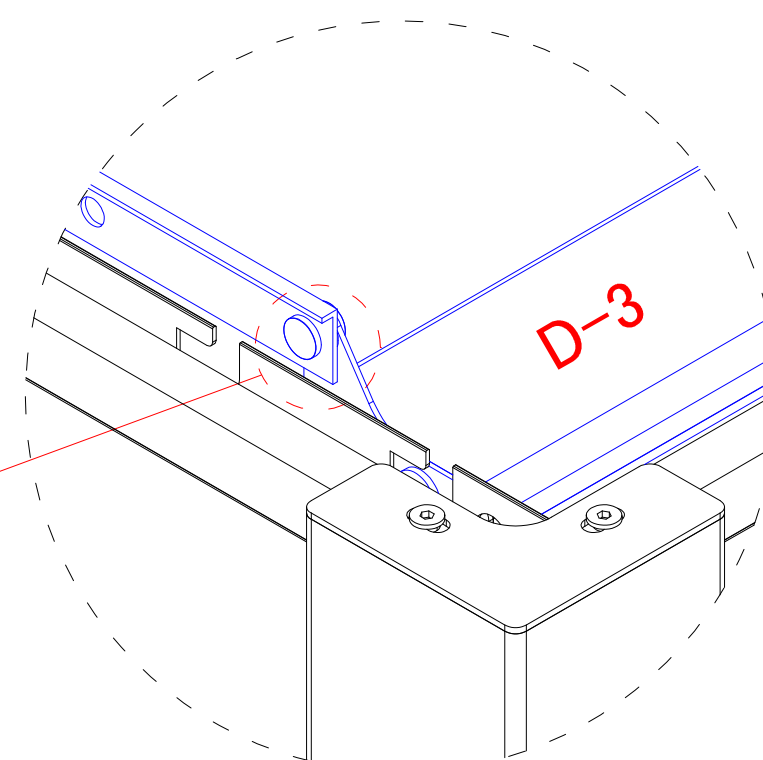
5) Jak pokazano, Lamela zwykła D-3 musi wejść bezpośrednio w rowek, a następnie przełoż "zaciski" przez otwory (pręt sterujący → plastikowa przekładka → nasadka ostrza) i zablokuj "kapturkami do zatrzasków".

#### Notatka:

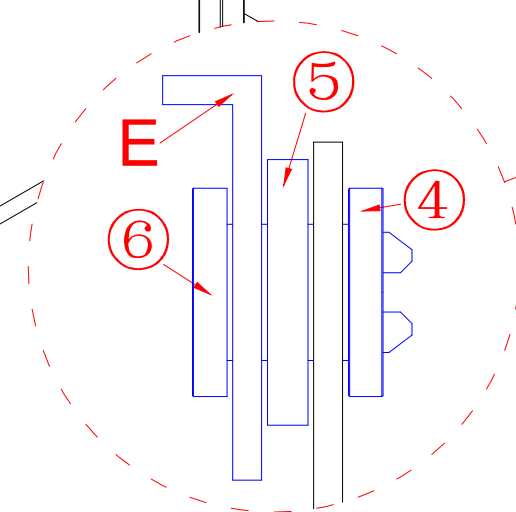
Pełną instalację każdej listwy żaluzji należy zakończyć montażem klipsów nasadkowych na obu końcach.



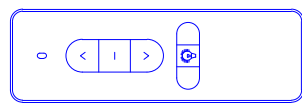
Krok 1



Krok 2



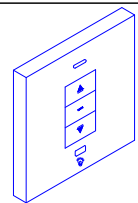
13



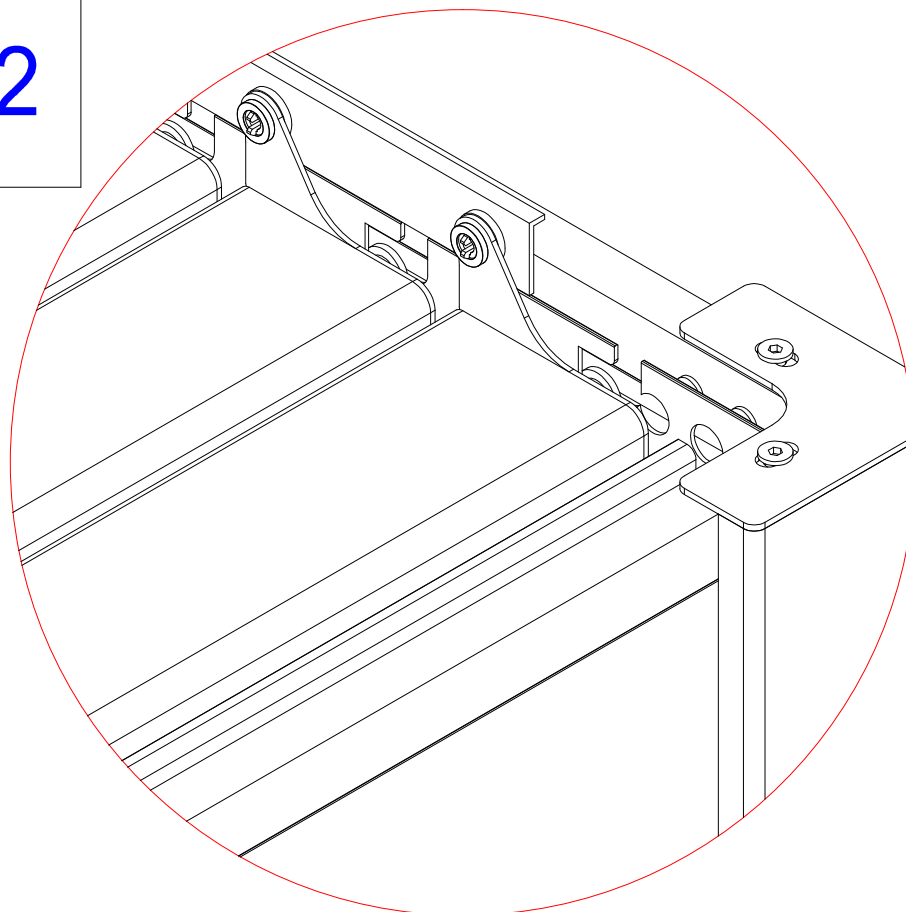
x 2

Instalacja została zakończona

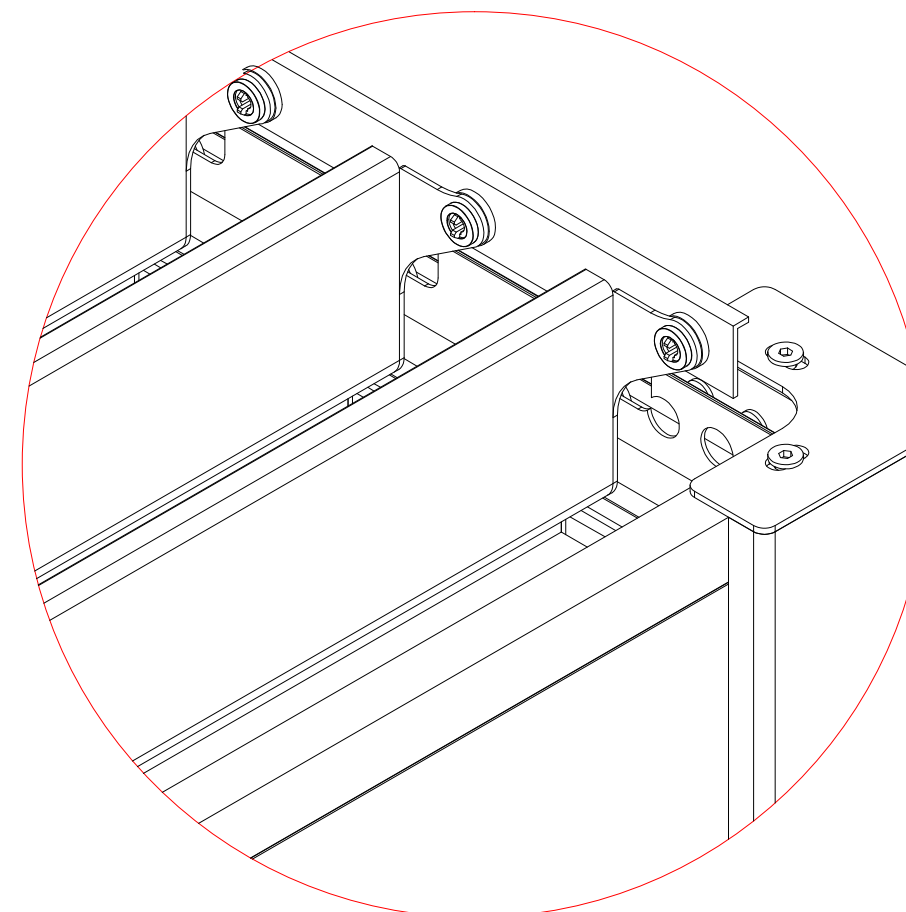
14



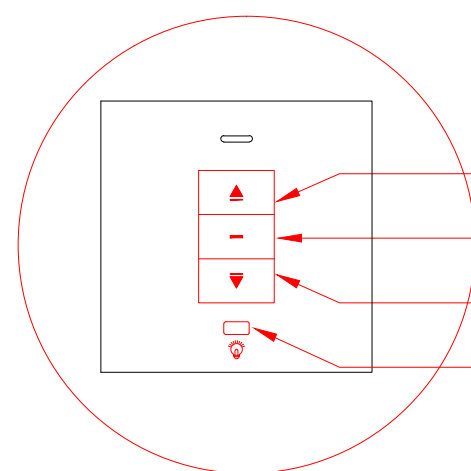
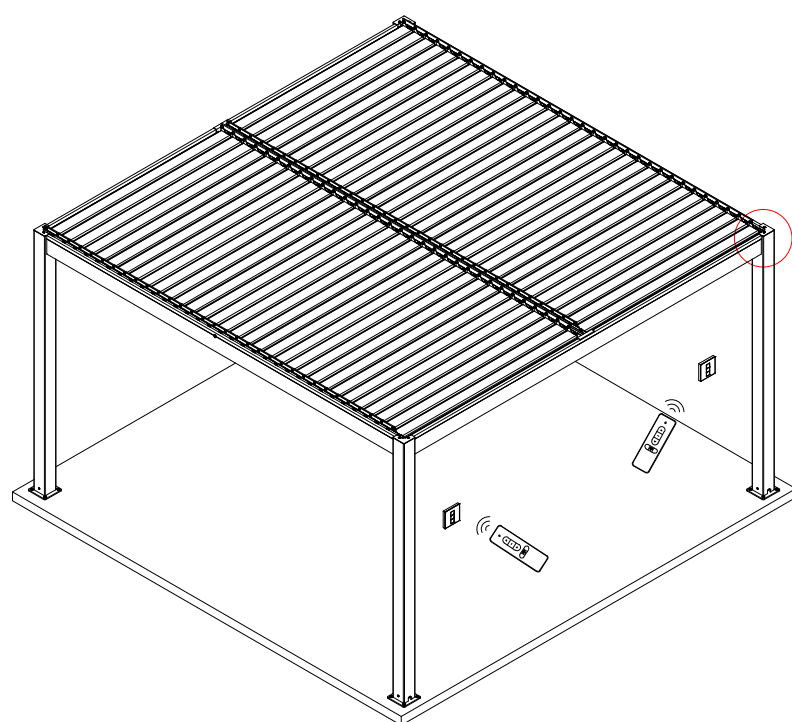
x 2



Zamknięcie

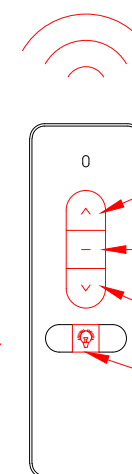


Otwarcie



Odbiorca

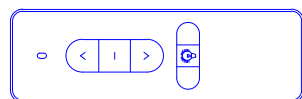
otwarty  
zatrzymać  
blisko  
PROWADZONY



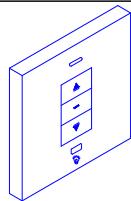
Zdalne sterowanie

otwarty  
zatrzymać  
blisko  
PROWADZONY

13



14



Skonfigurowaliśmy programowanie przed wysyłką, jeśli okaże się, że odbiornik nie może sterować silnikiem, postępuj zgodnie z instrukcjami poniżej, aby go zaprogramować:

**Krok 1:** Jeśli bateria odbiornika bezprzewodowego i pilota są wyczerpane; Możesz nacisnąć pilot lub odbiornik, aby sprawdzić, czy dioda się zaświeca, czasami nawet jeśli dioda się zaświeca, bateria jest wyczerpana i nie można wysłać sygnału. W tym momencie należy wymienić baterię do bezprzewodowego odbiornika i pilota.



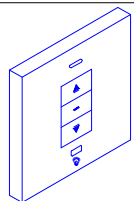
Odbiorca



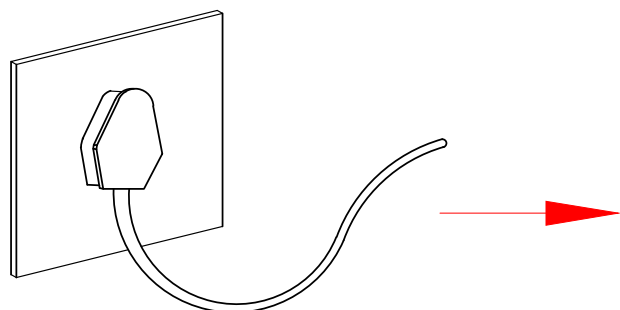
Zdalne sterowanie

**Krok 2:** Jeśli bateria odbiornika bezprzewodowego i pilota są w dobrym stanie, wyłącz zasilanie, a następnie włącz zasilanie. Jeśli usłyszysz dwa sygnały dźwiękowe silnika, oznacza to, że zasilanie silnika jest normalne i możesz przejść do następnego kroku.

14



Skonfigurowaliśmy programowanie przed wysyłką, jeśli okaże się, że odbiornik nie może sterować silnikiem, wykonaj poniższe czynności, aby go zaprogramować:



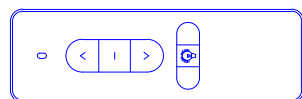
Przycisk w górę  
Środkowy przycisk  
Dolny przycisk  
Mały otwór

Odbiorca

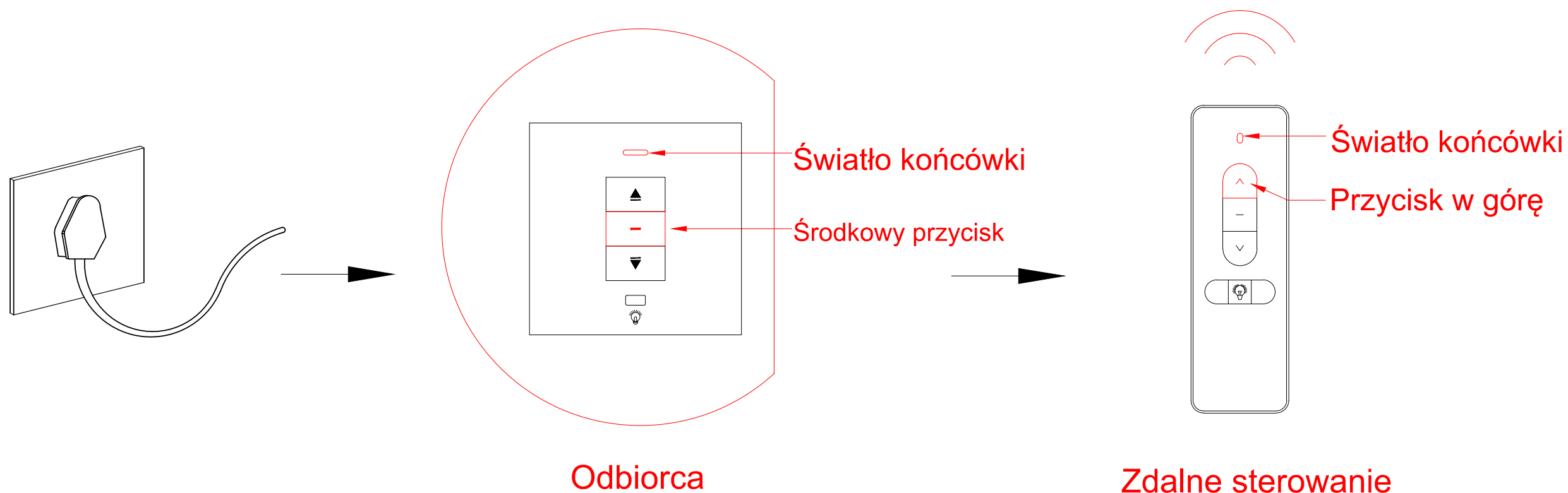
**Krok 3:** Odetnij zasilanie i podłącz je ponownie, a następnie rozpocznij następujące kroki w ciągu 15 sekund. Programowanie kodu: otwórz przednią pokrywę odbiornika bezprzewodowego, a następnie włącz zasilanie silnika, naciśnij i przytrzymaj mały otwór odbiornika przez 3 sekundy, aż usłyszysz dźwięk silnika, przejdź dalej, aby nacisnąć przycisk w górę odbiornika jeden raz, gdy usłyszysz sygnał dźwiękowy silnika, oznacza to pomyślne zaprogramowanie kodu.

(Usuwanie kodu: otwórz przednią pokrywę odbiornika bezprzewodowego, a następnie włącz zasilanie silnika, naciśnij i przytrzymaj mały otwór odbiornika przez 3 sekundy, aż usłyszysz dźwięk silnika, przejdź dalej, aby nacisnąć przycisk Dolny odbiornika jeden raz, gdy usłyszysz sygnał dźwiękowy silnika, oznacza to pomyślne usunięcie kodu.)

Zmiana kierunku: otwórz przednią pokrywę odbiornika bezprzewodowego, a następnie włącz zasilanie silnika, naciśnij i przytrzymaj mały otwór odbiornika przez 3 sekundy, aż usłyszysz dźwięk silnika, przejdź dalej, aby nacisnąć środek i Przycisk w górę odbiornika jeden raz, gdy usłyszysz sygnał dźwiękowy silnika, oznacza to pomyślną zmianę kierunku.)

**13**

Skonfigurowaliśmy programowanie przed wysyłką, jeśli okaże się, że odbiornik nie może sterować silnikiem, wykonaj poniższe czynności, aby go zaprogramować:



**Krok 4:** Odetnij zasilanie i podłącz je ponownie, a następnie rozpocznij następujące kroki w ciągu 15 sekund. Następnie naciśnij środkowy przycisk na odbiorniku przez około 5 sekund, aż kontrolka końcówki (niebieska) na górze będzie nadal migać. Naciśnij przycisk w górę na pilocie. Gdy kontrolka końcówki odbiornika (niebieska) zamiga 3 razy, oznacza to, że pilot może być używany do sterowania silnikiem.



## Dbanie o swoją pergolę

Powierzchnie konstrukcji pokryte termoutwardzalnymi farbami proszkowymi należy czyścić raz w roku w celu konserwacji ich oryginalnego estetycznego wyglądu.

Proszki termoutwardzalne są wrażliwe na:

- Fizyczne tarcie, twarde uderzenia, wyłaczanie, chemikalia, w tym rozpuszczalnik alkaliczny i rozpuszczalnik kwasowy.
- Naturalne elementy, takie jak wiatr, deszcz, śnieg i długotrwałe nasłonecznienie. Zewnętrzna część pergoli może z czasem ulec pogorszeniu i nie będzie to objęte gwarancją.

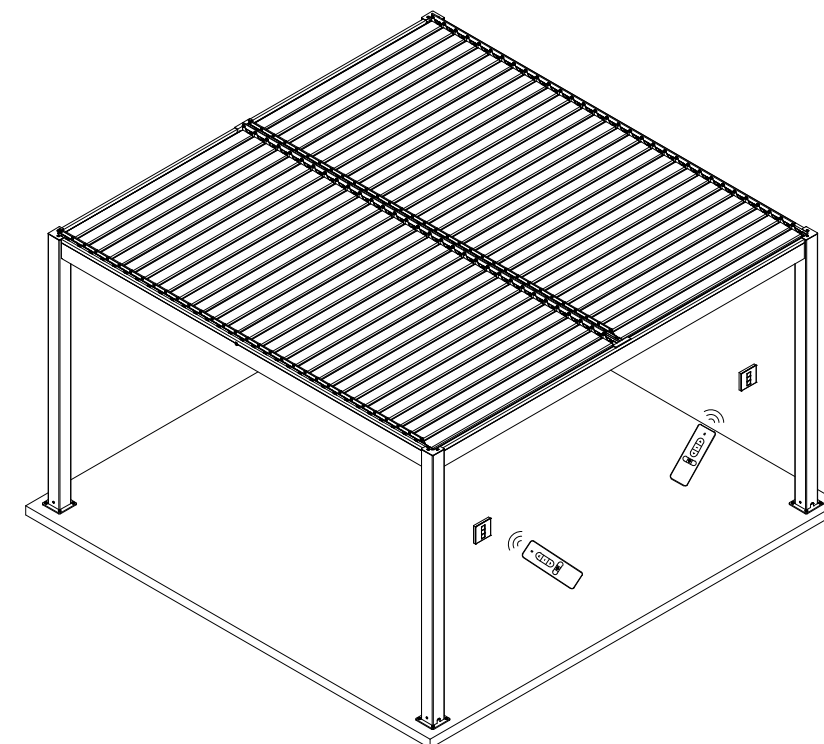
## Czyszczenie pergoli

·Nie używaj zmywaka, kremu czyszczącego, gąbki ściерnej, kulki z drutu żelaznego ani kolorowych ściерeczek.

Zalecane: Miękka gąbka, miękka ściерeczka bez piasku, wata, bawełna lub włóknina (tylko biała).

·Nie stosuj produktów korozyjnych, takich jak kwasowe lub zasadowe środki czyszczące. Zaleca się mycie wodą z detergentem o neutralnym pH, a następnie wycieranie ściерeczką, aby pozostała sucha.

Podczas czyszczenia za pomocą urządzeń wysokociśnieniowych należy zachować takie same środki ostrożności, jak przy czyszczeniu karoserii: należy wziąć pod uwagę odległość, typ dyszy, temperaturę i ciśnienie wody.



## PAMIĘTAJ

·Po zakończeniu instalacji sprawdź, czy śruby są dokręcone. Pamiętaj, aby sprawdzać śruby przynajmniej raz w roku.

·**W przypadku przewidywanych opadów śniegu, gradu lub silnego wiatru o prędkości przekraczającej 80 km/h, zaleca się otwarcie lameli żaluzji. Nie używaj lameli podczas mrozu lub śniegu. Proszę wyjąć lamele z pergoli, gdy śnieg jest obfity.**

·Regularnie sprawdzaj stan uszczelnienia, aby upewnić się, że uszczelnienia lub inne elementy nie przeciekają.

·Regularnie czyść zanieczyszczenia, takie jak opadłe liście na pergoli, aby zapobiec zablokowaniu odpływu.

·Ograniczenia użytkowania: Systemy wodoszczelne, choć skuteczne, nie są zaprojektowane do zapewnienia całkowitej wodoodporności.

Ulewny deszcz i silne wiatry mogą uszkodzić pergolę. Wszelkie powstałe uszkodzenia nie będą objęte gwarancją.